

INOX **A2 • A4**

**DUE MILA DUE**



**VITE  
UTENSILI**



# Utensili altamente professionali

chiavi



punte e maschi



e filiere

utensili elettrici  
e pneumatici



strumenti  
di misura



Da oltre un decennio presenti nel settore dell'utensileria, **VITIE UTENSILI** mette a disposizione un'ampia scelta di prodotti delle migliori marche, offrendo ai propri clienti un servizio rapido ed efficiente.

**VITIE  
UTENSILI**



Per richieste cataloghi  
e informazioni telefonare  
allo **049/896.15.72**  
(Fax 049/896.15.92)

# **BULLONERIA INOX**

## **A2/A4**

LISTINO EURO 2002



**VITIEUTENSILI** SRL

Viale Italia, 15 - Z.A. EUROPA  
35020 PONTE SAN NICOLÒ PD  
Tel. 049/8961572 - Fax. 049/8961592



## BULLONERIA DI ACCIAIO INOSSIDABILE RESISTENTE ALLA CORROSIONE

(estratto da UNI 7323 parte 8)

### ● DESIGNAZIONE

Il sistema di designazione della bulloneria di acciaio inossidabile resistente alla corrosione è composto da una lettera e da tre cifre, che rappresentano il tipo di acciaio impiegato e le caratteristiche meccaniche della bulloneria (vedere tabella n° 1).

La lettera indica la composizione generale dei gruppi di acciaio come segue:

- A** acciai austenitici al CrNi e al CrNiMo;
- F** acciai ferritici al Cr;
- C** acciai martensitici al Cr.

La prima cifra dopo la lettera rappresenta il tipo di lega previsto per ciascun gruppo A, F e C (vedi tabella n° 1).

Le ultime due cifre rappresentano un decimo del carico unitario di rottura nominale della bulloneria espresso in N/mm<sup>2</sup>. Pertanto queste due cifre individuano il simbolo di resistenza con riferimento allo stato metallurgico e precisamente:

- 50** bassa resistenza per gli acciai austenitici e martensitici, 45 per i ferritici, allo stato addolcito;
- 70** media resistenza per gli acciai austenitici e martensitici, 60 per i ferritici, ottenuta per deformazione plastica a freddo per gli acciai austenitici e ferritici e per trattamento termico per gli acciai martensitici;
- 80** elevata resistenza ottenuta per elevata deformazione plastica a freddo per gli acciai austenitici e per trattamento termico per l'acciaio martensitico al Ni.

TABELLA N° 1

Gruppo		Austenitico					Ferritico		Martensitico			
Classe di resistenza	Qualità	A1	A2	A3	A4	A5	F1	F2	C1	C4	C3	
	Simbolo di resistenza	50			70	80	45	60	50	70	80	
Trattamento termico		addolcito			incrudito	fortemente incrudito		addolcito	incrudito	addolcito	temprato e rinvenuto	temprato e rinvenuto

### ● ESEMPI di DESIGNAZIONE

Esempio di designazione di una classe di resistenza per bulloneria di acciaio austenitico X 2 CrNi 18 11 ovvero X 5 CrNi 18 10 ovvero X 8 CrNi 18 12, incrudito, con carico unitario di rottura minimo di 700 N/mm<sup>2</sup>:





## ● CONTRASSEGNO PER L'IDENTIFICAZIONE

### ● VITI

È obbligatorio il contrassegno di identificazione per viti a testa esagonale e viti a testa cilindrica con cava esagonale costruite in acciaio inossidabile resistente alla corrosione per diametri nominali  $d > 5$  mm. Per prigionieri e tiranti l'obbligatorietà del contrassegno di identificazione vale per diametri nominali  $d > 12$  mm. Il contrassegno è costituito dal marchio del fabbricante e dalla classe di resistenza della bulloneria.

Gli stessi contrassegni possono essere applicati agli altri tipi di bulloneria, sempre che sia tecnicamente possibile e previ accordi all'ordinazione.

### ● DADI

È obbligatorio il contrassegno di identificazione per dadi esagonali di acciaio inossidabile resistente alla corrosione per diametri nominali  $> 5$  mm. Il contrassegno è costituito dal marchio del fabbricante e dal simbolo della qualità dell'acciaio impiegato e del simbolo di resistenza, se necessario. Se con la prova di carico non si raggiungono i valori minimi previsti per il simbolo di resistenza più elevato di ogni gruppo di acciaio, i dadi devono essere marcati anche con il simbolo di resistenza riscontrato.

Per i dadi in esecuzione tornita sono ammessi per le qualità A2 ed A4 altri contrassegni previ accordi all'ordinazione.

### ● MATERIALI

Gli acciai prescritti per le diverse qualità di bulloneria inossidabile resistenti alla corrosione sono riportati nella tabella n° 2.

Quando una qualità di bulloneria prevede alcuni tipi di acciaio, la scelta relativa è lasciata al produttore a meno che il committente stabilisca espressamente il tipo di acciaio all'atto dell'ordinazione.

In relazione alle qualità di bulloneria previste dalla presente norma devono essere impiegati i tipi di acciaio indicati nella tabella n° 2. Previ accordi fra committente e produttore, per una determinata qualità di bulloneria, possono anche essere impiegati acciai non previsti dalla tabella n° 2, sempre che vengano comunque ottenute su particolari finiti le stesse caratteristiche chimico-fisiche ed in particolare la stessa resistenza alla corrosione. Pertanto i contrassegni della presente norma possono essere usati soltanto se vengono rispettate le condizioni precedenti.

**TABELLA N° 2**

Gruppo Simbolo	Denominazione	Simbolo tipo di lega	Acciai inossidabili UNI 6900 Designazione	Qualità
<b>A</b>	Austenitico	1	X 10 CrNiS 18 09	A 1
		2	X 2 CrNi 18 11; X 5 CrNi 18 10; X 8 CrNi 18 12	A 2
		3	X 6 CrNiTi 18 11; X 6 CrNiNb 18 11	A 3
		4	X 2 CrNiMo 17 12; X 5 CrNiMo 17 12	A 4
		5	X 6 CrNiMoTi 17 12; X 6 CrNiMoNb 17 12	A 5
<b>F</b>	Ferritico	1	X 8 Cr 17	F 1
		2	X 10 CrS 17	F 2
<b>C</b>	Martensitico	1	X 12 Cr 13	C 1
		3	X 16 CrNi 16	C 3
		4	X 12 CrS 13	C 4



## ● CARATTERISTICHE MECCANICHE

Le caratteristiche meccaniche per bulloneria di acciaio inossidabile resistente alla corrosione del gruppo austenitico sono riportate nella tabella n° 3.

**TABELLA N° 3**

Simbolo di resistenza	Filettatura	Rm * N/mm <sup>2</sup> min.	Viti		Dadi
			Rp 0,2 N/mm <sup>2</sup> min.	AL ** min.	Carico unitario di prova Rcp N/mm <sup>2</sup>
50	≤M39	500	210	0,6 d	500
70	≤M20 °	700	450	0,4 d	700
80	≤M20 °	800	600	0,3 d	800

\* I valori delle prove di resistenza devono essere calcolati in funzione della sezione resistente Sr.

\*\* L'allungamento AL viene effettuato sulla lunghezza reale della vite e non su provetta.

° Per viti con filettatura maggiore di M20 e simbolo di resistenza 70 e 80, i valori delle caratteristiche meccaniche devono essere concordati tra committente e fornitore poiché si possono trovare valori diversi da quelli in prospetto per il carico unitario di scostamento dalla proporzionalità allo 0,2%.



## ACCIAI INOSSIDABILI PER BULLONERIA

ITALIA		U.S.A.	GERMANIA	ANALISI MEDIA						
UNI		ASTM	DIN	C	Si	Mn	Cr	Mo	Ni	Altri
6900-71		A194-69	17440	%	%	%	%	%	%	%
<b>C1</b>	X 12 Cr 13	AISI 410	1.4006	0.08 min.	1.0	1.0	12.0	-	-	-
				0.12 max.			14.0			
<b>C2</b>	X 8 Cr 17	AISI 430	1.4016	≤ 0.10	1.0	1.0	15.5	-	-	-
							17.5			
<b>C3</b>	X 16 Cr Ni 16	AISI 431	1.4057	0.17 min.	1.0	1.0	16.0	-	1.5	-
				0.25 max.			18.0		2.5	
<b>C4</b>	X 10 Cr S 17	AISI 430 F	1.4104	0.10 min.	1.0	1.5	15.5	0.2	-	S 0.15 : 0.25
				0.17 max.			17.5	0.3		
<b>A1</b>	X 10 Cr Ni S 1809	AISI 303	1.4305	≤ 0.15	1.0	2.0	17.0	-	8	S 0.10 : 0.20 Se 0.18 : 0.35
							19.0		10	
<b>A2</b>	X 5 Cr Ni 1810	AISI 304	1.4301	≤ 0.07	1.0	2.0	17.0	-	8.5	-
							20.0		10.0	
<b>A2</b>	X 2 Cr Ni 1811	AISI 304 L	1.4306	≤ 0.03	1.0	2.0	17.0	-	10	-
							20.0		12.5	
<b>A2</b>	X 8 Cr Ni 1812	AISI 305	1.4303	≤ 0.07	1.0	2.0	17.0	-	10.5	-
							20.0		12	
<b>A2</b>	X 6 Cr Ni Ti 1811	AISI 321	1.4541	≤ 0.10	1.0	2.0	17.0	-	9.0	Ti ≥ 5X % C
							19.0		11.5	
<b>A2</b>	X 5 Cr Ni Mo 1712	AISI 316	1.4401	≤ 0.07	1.0	2.0	16.5	2.0	10.5	-
							18.5	2.5	13.5	
<b>A4</b>	X 2 Cr Ni Mo 1712	AISI 316 L	1.4404	≤ 0.03	1.0	2.0	16.5	2.0	11	-
							18.5	2.5	14	
<b>A4</b>	X 6 Cr Ni Mo Ti 1712	AISI 316+Ti	1.4571	≤ 0.10	1.0	2.0	16.5	2.0	10.5	Ti ≥ 5X % C
							18.5	2.5	13.5	







<b>A2 A4</b>		<b>VITI</b>	<b>UNI</b>	<b>DIN</b>	<b>Sc. %</b>
p. 12-13	64-65		5737	931	
p. 14-15	66-67		5739	933	
p. 16-17	68-69		5931	912	
p. 18	70		5933	7991	
p. 19	-		ISO 7380		
p. 20	-		-	-	
p. 21	71		7687	7985	
p. 22	72		7688	965	
p. 23	73		7689	966	
p. 24	74		6107	84	
p. 25	75		6109	963	
p. 26	76		6110	964	
p. 27	-		6949	7976	
p. 28	77		6954	7981	
p. 29	78		6955	7982	
p. 30	79		6956	7983	
p. 31	-		-	-	
p. 32	80		-	975	

<b>A2 A4</b>		<b>DADI</b>	<b>UNI</b>	<b>DIN</b>	<b>Sc. %</b>
p. 32	-		-	929	
p. 33	81		5587	-	
p. 33	81		5588	934	
p. 33	81		5589	936	
p. 34	-		5721	1587	
p. 35	-		5448	315	
p. 36	82		7474	985	
p. 37	83		7473	982	



<b>A2 A4</b>			<b>ROSETTE</b>	<b>UNI</b>	<b>DIN</b>	<b>Sc. %</b>
p.	38	84		Rosette elastiche grower	1751	127
p.	39	85		Rosette per viti testa esagonale	6592	125-A
p.	39	-		Rosette per viti testa cilindrica con intaglio	6592	433
p.	40	-		Rosette per appoggio su materiali teneri	6593	9021
p.	41	86		Rosette dentellate esterne	8842-A	6798-A
p.	42	87		Rosette dentellate interne	8842-J	6798-J

<b>A2</b>		<b>VITI PER LEGNO</b>	<b>UNI</b>	<b>DIN</b>	<b>Sc. %</b>
p.	43		Viti per legno testa svasata piana taglio cacciavite	702	97
p.	44		Viti per legno testa svasata con calotta t. cacciavite	703	95
p.	45		Viti per legno testa esagonale	704	571

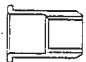

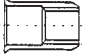
<b>A2</b>		<b>VITI SENZA TESTA</b>	<b>UNI</b>	<b>DIN</b>	<b>Sc. %</b>
p.	46		Viti senza testa con esagono incassato punta piana	5923	913
p.	46		Viti senza testa con esagono incassato punta conica	5927	914
p.	46		Viti senza testa con esagono incassato punta coppa	5929	916

<b>A2</b>		<b>COPIGLIE / ANELLI / SPINE / RIVETTI / FASCETTE / LINGUETTE</b>	<b>UNI</b>	<b>DIN</b>	<b>Sc. %</b>
p.	47		Copiglie	1336	94
p.	48		Viti a testa tonda con quadro sottotesta	5732	603
p.	49		Anelli d'arresto per alberi	7435	471
p.	50		Anelli d'arresto per fori	7437	472
p.	51		Anelli elastici radiali	7434	6799
p.	52		Spine elastiche	6873	1481
p.	53		Rivetti tutto inox	-	1700
p.	54		Fascette stringitubo	-	-
p.	55		Linguette arrotondate toll. h9	6604/A	6885/A









## A2

### INSERTI FILETTATI

p.	56	-		Inserti filettati a testa cilindrica
p.	57	-		Inserti filettati a testa svasata
p.	58	-		Inserti filettati a testa ridotta

## A2

### TASSELLI FISCHER

p.	59	-		Tasselli Fischer SLM
p.	59	-		Tasselli Fischer SLM-N
p.	59	-		Tasselli Fischer TAM
p.	60	-		Tasselli Fischer FB
p.	61	-		Tasselli Fischer SLM con vite
p.	61	-		Tasselli Fischer TAM con vite

## A2 A4

### FIALA CHIMICA / FILETTATA

p.	-	60		Fiala chimica Fischer
p.	-	60		Barra filettata Fischer

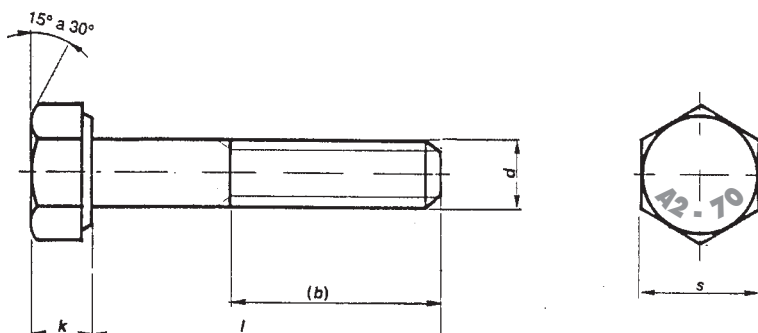


# **BULLONERIA INOX**

## **A2**



**VITEUTENSILI**

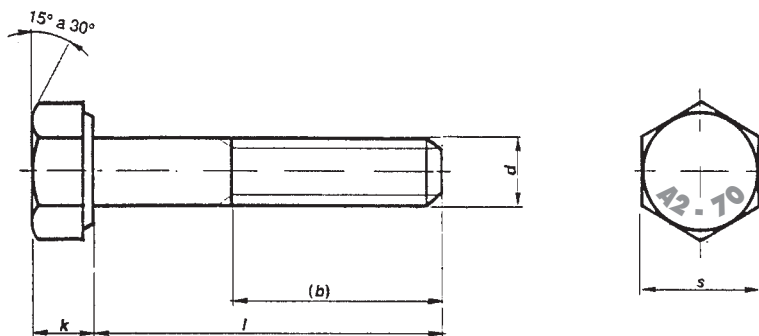


**VITI A TESTA ESAGONALE  
CON GAMBO PARZIALMENTE FILETTATO  
UNI 5737 • DIN 931**

d	M5	M6	M8	M10	M12	M14	M16
P	0,8	1	1,25	1,5	1,75	2	2
K	3,5	4	5,4	6,4	7,5	8,8	10
S	8	10	13	17	19	22	24
b	≤ 125 16 > 125	18 24	22 28	26 32	30 36	34 40	38 44

L=25	8,49	8,02					
30	8,01	7,51	15,84				
35	8,81	8,48	15,84	29,05			
40	9,61	9,40	17,27	29,05	43,58		
45	11,21	10,32	18,85	30,65	43,58	80,71	83,57
50	12,81	11,14	19,64	32,13	44,44	82,49	90,26
55	16,01	12,97	22,12	35,60	48,63	85,51	90,46
60	16,01	13,79	22,98	37,70	51,18	90,15	93,37
65		16,49	25,97	39,59	54,14	96,13	104,00
70		17,36	28,10	42,04	57,82	101,55	106,14
75		22,41	30,83	45,21	61,09	108,19	114,93
80		24,02	34,22	49,14	67,94	113,40	120,45
90		28,82	40,10	53,33	75,85	130,76	143,02
100		33,62	46,24	65,08	82,75	148,08	155,38
110		38,42	56,04	81,78	92,81	150,17	173,16
120		51,23	62,44	92,86	107,27	168,05	181,33
130		57,64	68,84	112,07	140,89	208,13	185,93
140		59,24	77,47	128,08	152,10	224,14	225,77
150		64,04	84,85	144,09	168,11	248,16	244,16
160			137,72	176,11	200,13	482,03	278,90
170			149,77	197,98	240,15	636,96	357,56
180			175,60	227,24	256,16	688,61	381,57
200			222,08	278,89	320,20	800,51	432,14

• Prezzi in Euro per 100 pezzi

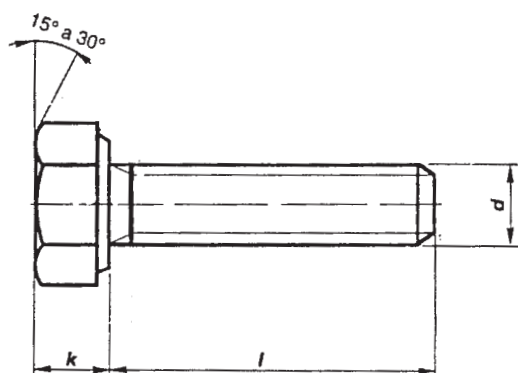


**VITI A TESTA ESAGONALE  
CON GAMBO PARZIALMENTE FILETTATO  
UNI 5737 • DIN 931**

d	M18	M20	M22	M24	M27	M30
P	2,5	2,5	2,5	3	3	3,5
K	11,5	12,5	14	15	17	19
S	27	30	32	36	41	46
b	≤ 125 42 > 125 48	46 52	50 56	54 60	60 66	66 72

L=60	181,64	181,64				
65	175,20	175,20				
70	181,84	181,84	480,30	561,96		
75	196,27	196,27		561,96		
80	204,32	204,32	480,30	427,64	816,52	1084,56
90	224,75	224,75	528,34	464,83	816,52	1104,70
100	246,20	246,20	576,37	527,90	880,56	1184,75
110	261,94	261,94	640,41	531,90	944,60	1264,80
120	294,73	294,73	688,44	595,63	922,63	1344,85
130	352,22	314,14	736,47	619,54	1040,66	1408,89
140	384,24	353,98	800,51	658,72	1088,69	1488,95
150	416,26	384,12	880,56	721,15	1136,72	1552,99
160	480,30	441,84	1040,66	779,58	1248,79	1713,09
170		526,12		943,61	1520,97	1793,14
180	929,62	583,84	1232,78	998,71	1601,02	1857,18
200	981,27	645,65	1344,85	1176,02	1687,09	1969,25

• Prezzi in Euro per 100 pezzi



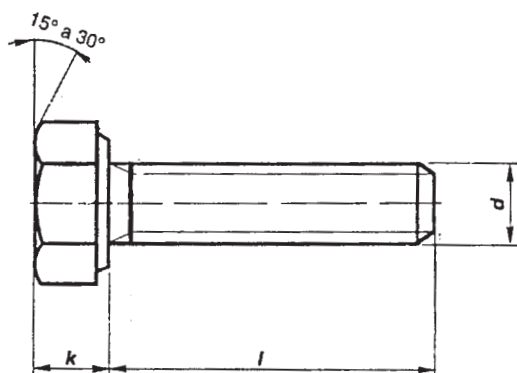
**VITI A TESTA ESAGONALE  
CON GAMBO INTERAMENTE FILETTATO  
UNI 5739 • DIN 933**

d	M3	M4	M5	M6	M8	M10	M12	M14
P	0,5	0,7	0,8	1	1,25	1,5	1,75	2
K	2	2,8	3,5	4	5,4	6,4	7,5	8,8
S	5,5	7	8	10	13	17	19	22

L= 6	4,13	4,13						
8	4,13	4,13	4,82	5,85				
10	4,13	4,13	4,01	5,01	11,36	24,96		
12	4,13	4,12	3,89	4,81	10,02	24,10		
14	4,48	4,58	4,47	4,99	11,86	22,38		
16	4,48	4,65	4,22	4,73	9,20	18,41	36,15	
18	4,82	5,34	4,86	5,76	10,56	19,84		
20	4,82	5,00	4,70	5,22	9,97	18,71	31,14	65,34
22	5,16	5,85	5,68	6,70	12,17	19,99		
25	5,68	5,68	5,18	6,00	11,07	19,63	29,81	64,93
30	6,20	6,37	5,94	6,95	12,48	20,86	30,96	61,20
35		7,34	6,46	7,86	13,75	23,47	33,54	64,22
40		8,81	7,36	8,69	15,19	24,24	35,84	68,77
45		11,19	9,61	9,51	16,69	27,71	39,32	74,04
50		12,05	11,21	10,30	18,66	29,50	41,01	78,64
55			13,61	14,57	20,55	32,98	47,93	83,39
60			13,61	15,44	21,27	35,79	50,77	89,07
65				20,01	24,12	40,90	55,73	96,02
70				22,09	29,15	44,48	59,97	100,06
75				24,79	32,02	50,10	69,72	111,04
80				25,62	33,62	52,31	74,34	116,57
90				30,42	44,83	67,24	86,45	163,54
100				36,82	52,83	75,25	96,06	172,15
110				48,20	64,04	92,86	128,08	208,13
120				55,09	72,05	112,07	144,09	232,15
130					86,08	125,67	154,94	284,05
140					94,68	134,28	163,54	309,87
150					103,29	142,89	180,76	335,70

• Prezzi in Euro per 100 pezzi



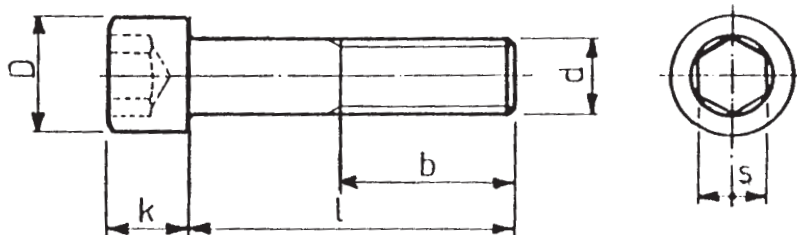


**VITI A TESTA ESAGONALE  
CON GAMBO INTERAMENTE FILETTATO  
UNI 5739 • DIN 933**

d	M16	M18	M20	M22	M24	M27	M30
P	2	2,5	2,5	2,5	3	3	3,5
K	10	11,5	12,5	14	15	17	19
S	24	27	30	32	36	41	46

<b>L= 20</b>	79,19						
<b>25</b>	64,93		189,37				
<b>30</b>	66,31	122,86	150,83				
<b>35</b>	64,96	129,77	127,31				
<b>40</b>	70,00	129,77	131,71	336,21	294,45		
<b>45</b>	74,29	133,65	136,31	336,21	303,76		
<b>50</b>	77,46	139,68	140,61	352,22	309,74	624,40	
<b>55</b>	84,72	145,77	153,64	400,25	345,63		
<b>60</b>	89,63	154,05	157,22	400,25	343,64	680,43	880,56
<b>65</b>	97,15	161,77	171,44	432,27	366,90		
<b>70</b>	104,97	167,86	178,95	432,27	381,52	736,47	944,60
<b>75</b>	113,62		196,25				
<b>80</b>	119,23	193,42	207,07	464,29	428,71	784,50	1008,64
<b>90</b>	144,09	292,66	232,15	528,34	512,33	848,54	1072,68
<b>100</b>	160,10	320,20	248,16	592,38	560,36	896,57	1136,72
<b>110</b>	192,12	384,24	296,19	640,41	624,40	1040,66	1360,86
<b>120</b>	216,14	448,28	336,21	704,45	688,44	1104,70	1440,91
<b>130</b>	258,23	516,46	395,95	826,33	740,25	1239,50	1497,73
<b>140</b>	275,44	585,32	447,60	895,19	783,29	1308,36	1549,37
<b>150</b>	292,66	636,96	516,46	946,84	826,33	1377,22	1635,45

• Prezzi in Euro per 100 pezzi



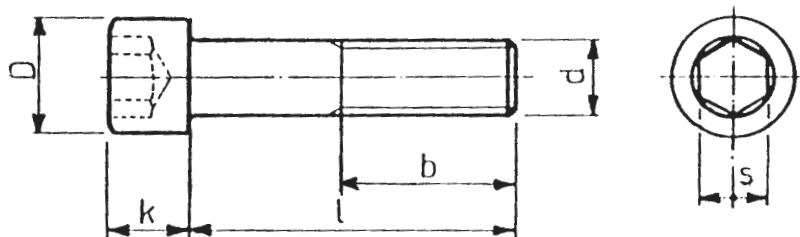
VITI A TESTA CILINDRICA  
CON CAVA ESAGONALE  
UNI 5931 • DIN 912

d.	3	4	5	6	8	10
P	0,5	0,7	0,8	1	1,25	1,5
K	3	4	5	6	8	10
D	5,5	7	8,5	10	13	16
S	2,5	3	4	5	6	8
b	18	20	22	24	28	32

L=6	5,12	5,12	8,01			
8	4,80	4,38	5,60	8,01		
10	4,48	4,03	4,33	6,80	14,09	
12	4,16	3,79	4,28	5,32	12,16	
14	4,80	4,28	5,02	7,53	15,34	
16	4,48	4,17	4,33	5,60	11,35	27,52
18	5,44	4,58	5,47	7,76	13,65	25,65
20	5,12	4,26	4,74	6,49	12,97	20,78
22	6,08	5,19	6,03	8,52	15,02	24,96
25	5,76	5,05	5,88	7,03	13,23	21,90
30	6,72	5,67	7,03	7,87	14,69	23,73
35	8,01	6,53	8,13	9,48	16,31	25,95
40	8,81	7,16	8,95	10,36	18,71	27,07
45		10,33	10,74	12,06	22,21	30,74
50		11,88	13,11	13,78	23,83	34,08
55			16,11	15,93	25,50	39,00
60			17,51	17,04	28,01	42,27
65			25,31	22,72	32,02	47,98
70			27,22	24,28	33,83	51,45
80			32,02	30,99	44,66	61,05
90				33,62	53,42	74,89
100				44,83	59,08	86,70
110				56,04	88,06	128,08
120				64,04	100,86	144,09
130				72,05	112,07	160,10
140				88,06	123,28	176,11
150				104,07	134,49	192,12

• Prezzi in Euro per 100 pezzi

• Le misure sopra la linea in grassetto hanno il gambo interamente filettato



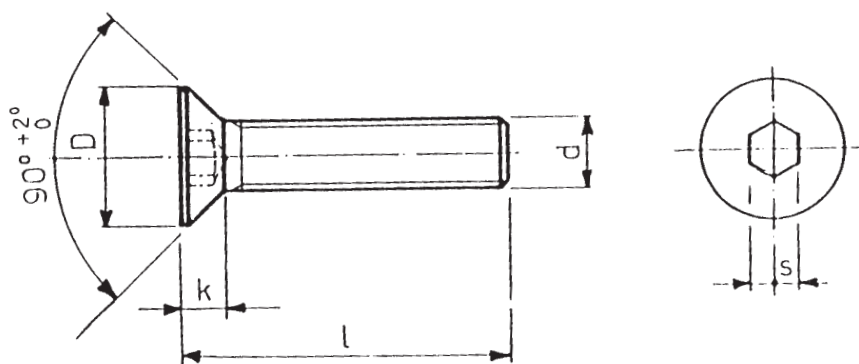
VITI A TESTA CILINDRICA  
CON CAVA ESAGONALE  
UNI 5931 • DIN 912

d.	12	14	16	20	24
P	1,75	2	2	2,5	3
K	12	14	16	20	24
D	18	21	24	30	36
S	10	12	14	17	19
b	36	40	44	52	60

L= 20	32,13		112,07		
22					
25	31,12	100,86	104,91		
30	33,78	100,86	100,06	256,16	
35	36,83	105,67	100,06	256,16	
40	40,23	112,07	103,74	256,16	800,51
45	42,35	120,08	113,79	271,14	800,51
50	45,84	126,48	116,30	280,18	800,51
55	51,50	136,09	128,02	304,19	
60	55,83	144,09	135,41	320,20	896,57
65	60,76	160,10	148,20	352,22	
70	68,84	168,11	159,04	368,23	1088,69
80	82,43	192,12	187,20	448,28	1200,76
90	95,52	224,14	219,37	480,30	1344,85
100	107,78	256,16	245,70	512,33	1472,94
110	152,10	288,18	288,18	608,39	1681,07
120	168,11	312,20	312,20	672,43	1761,12
130	200,13	344,22	344,22	768,49	2001,27
140	224,14	376,24	376,24	880,56	2161,37
150	248,16	400,25	400,25	960,61	2321,47

• Prezzi in Euro per 100 pezzi

• Le misure sopra la linea in grassetto hanno il gambo interamente filettato

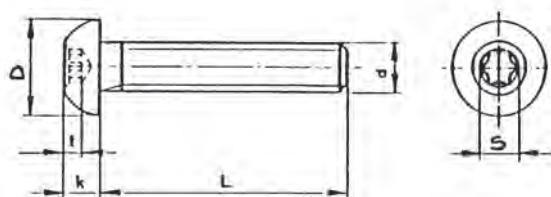


**VITI A TESTA SVASATA PIANA  
CON CAVA ESAGONALE  
UNI 5933 • DIN 7991**

d.	3	4	5	6	8	10	12	16	20
P	0,5	0,7	0,8	1	1,25	1,5	1,75	2	2,5
S	2	2,5	3	4	5	6	8	10	12
K	1,7	2,3	2,8	3,3	4,4	5,5	6,5	7,5	8,5
D	6	8	10	12	16	20	24	30	36

L= 6	4,80	4,80	8,01						
8	4,48	4,48	5,76	6,40					
10	4,00	4,00	4,48	6,03	12,91				
12	3,84	3,84	4,48	5,28	10,41				
14	4,16	4,16	5,28	6,40	13,61				
16	3,84	3,84	4,48	5,44	10,41	27,54			
18	5,12	5,12	5,60	6,88	13,61	30,99			
20	4,48	4,48	4,96	6,08	11,53	20,81	43,23		
22	5,68	5,68	6,20	8,01	14,41				
25	5,44	5,44	5,76	6,88	12,17	22,41	46,43	192,12	
30	6,40	6,40	6,72	8,01	13,77	24,82	51,23	160,10	
35	7,20	7,20	8,17	9,13	16,01	27,70	54,43	168,11	
40	8,49	8,49	9,29	10,57	18,25	29,62	59,24	176,11	352,22
45		10,41	12,01	12,49	20,49	33,62	64,04	184,12	368,23
50		11,53	13,61	13,61	23,21	36,82	67,24	200,13	384,24
55			19,11	15,69	25,62	41,63	75,75		
60			20,01	17,90	28,18	44,03	88,06	216,14	416,26
65			27,37	23,76	35,64	59,24	108,46		
70			28,82	25,31	38,42	57,64	112,07	256,16	480,30
80			43,23	33,62	49,63	80,05	132,88	272,17	560,36
90				40,03	59,24	96,06	140,89	296,19	608,39
100				48,03	64,04	112,07	147,29	320,20	656,42
120				88,77	136,09	241,01	288,18		

• Prezzi in Euro per 100 pezzi

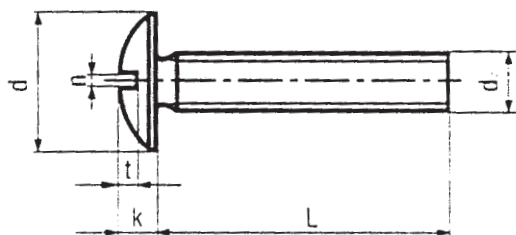


**VITI A TESTA BOMBATA  
CON CAVA ESAGONALE  
ISO 7380**

d	M3	M4	M5	M6	M8	M10	M12
P	0,5	0,7	0,8	1	1,25	1,5	1,75
D	5,7	7,6	9,5	10,5	14	17,5	21
K	1,65	2,2	2,75	3,3	4,4	5,5	6,6
t	1,04	1,3	1,56	2,08	2,6	3,12	3,60
S	2	2,5	3	4	5	6	8

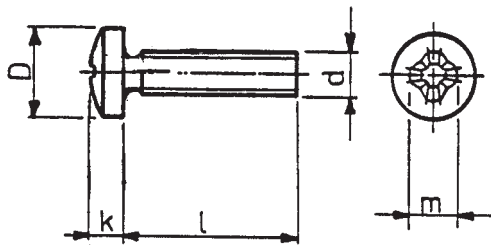
L=6	3,55	3,87					
8	3,07	3,07	4,36	5,97			
10	3,39	3,39	4,68	5,65	13,72		
12	3,71	3,71	4,84	5,97	13,72	25,82	
14	4,03	4,03	5,49	6,46	14,98		
16	4,03	4,03	5,16	6,78	13,40	27,44	
20	4,52	4,52	5,81	7,42	14,04	29,05	
25	4,84	4,84	6,78	8,07	14,85	32,28	54,87
30	7,26	5,81	7,26	9,04	17,75	35,51	59,72
35		8,07	8,07	10,49	20,17	40,35	66,17
40		9,68	8,88	11,62	23,40	42,77	71,01
45				13,56	26,63	45,19	75,85
50			19,37	15,49	29,86	51,65	80,70
60				17,75	37,12	64,56	93,61

• Prezzi in Euro per 100 pezzi

**VITI A TESTA TONDA LARGA  
CON INTAGLIO "POELIERS"**

d.	M4	M5	M6	M8
P	0,7	0,8	1	1,25
D	10	12,5	15	17,5
K	2,2	2,7	3,3	4,4
n	1	1,2	1,6	2
t	1	1,5	1,8	2,1
<hr/>				
L=6	3,87			
8	3,87	5,97		
10	3,87	5,97	7,26	
12	4,20	5,97	7,26	
16	4,36	6,78	7,91	20,17
20	5,00	7,42	8,88	21,79
25	5,65	8,55	9,68	23,40
30	6,13	9,36	10,97	25,82
35	6,94	10,65	12,10	27,44
40	7,75	11,14	13,56	30,66
45		12,27	14,53	33,89
50		13,72	16,14	37,12
60		17,75	19,37	43,58

• Prezzi in Euro per 100 pezzi

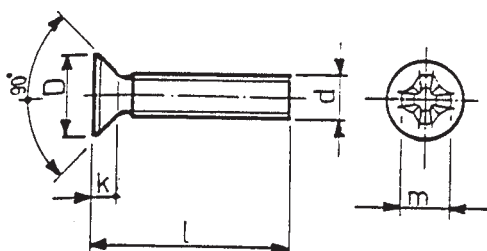


VITI A TESTA CILINDRICA  
CON TAGLIO CROCE  
UNI 7687 • DIN 7985

d.	2	2,5	3	4	5	6	8
P	0,4	0,45	0,5	0,7	0,8	1	1,25
D	4	5	6	8	10	12	16
K	1,6	2	2,4	3,1	3,8	4,6	6
m	2,5	2,7	3,1	4,6	5,3	6,8	9
croce	1	1	1	2	2	3	4

L=3	5,16	5,16					
4	2,29	2,40	2,69				
5	2,07	2,18	1,48	2,58			
6	2,07	2,18	1,40	2,40	5,68		
8	2,03	2,18	1,36	2,18	4,26	5,98	
10	2,21	2,36	1,44	2,32	4,14	6,02	15,91
12	2,21	2,36	1,59	2,43	4,49	6,15	15,91
14	2,40	2,43	1,73	2,77	4,92	6,79	17,61
16	2,40	2,51	1,73	2,77	4,92	6,79	17,61
20	2,77	2,88	1,96	3,06	5,42	7,34	17,61
25		3,98	2,32	3,43	6,20	8,23	21,02
30			2,58	3,84	6,86	9,08	25,56
35			4,46	5,98	8,06	9,93	33,52
40			5,50	6,42	9,80	11,50	35,79
45			8,12	8,48	12,47	14,00	39,77
50			9,59	9,96	15,15	18,20	43,18
60				15,42	16,66	23,88	54,54
70					26,42	34,07	67,14
80					35,79	43,87	90,90
90						70,00	158,55
100						93,33	176,63

• Prezzi in Euro per 100 pezzi



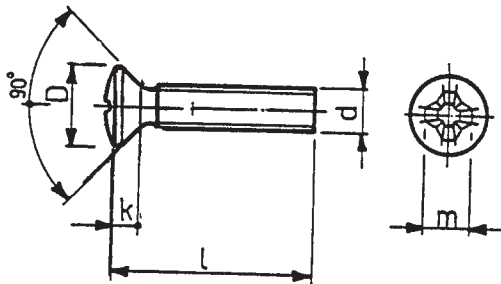
VITI A TESTA PIANA SVASATA  
CON TAGLIO CROCE  
UNI 7688 • DIN 965

d.	2	2,5	3	4	5	6	8
P	0,4	0,45	0,5	0,7	0,8	1	1,25
D	3,8	4,7	5,6	7,5	9,2	11	14,5
K	1,2	1,5	1,65	2,2	2,5	3	4
m	2,35	2,7	2,9	4,4	4,6	6,6	8,7
croce	1	1	1	2	2	3	4

L=3	5,16	5,16					
4	2,29	2,40	2,69				
5	2,07	2,18	1,48	2,58			
6	2,07	2,18	1,40	2,40	5,68		
8	2,03	2,18	1,36	2,18	4,26	5,98	
10	2,21	2,36	1,44	2,32	4,14	6,02	15,91
12	2,21	2,36	1,59	2,43	4,49	6,15	15,91
14	2,40	2,43	1,73	2,77	4,92	6,79	17,61
16	2,40	2,51	1,73	2,77	4,92	6,79	17,61
20	2,77	2,88	1,96	3,06	5,42	7,34	17,61
25		3,98	2,32	3,43	6,20	8,23	21,02
30			2,58	3,84	6,86	9,08	25,56
35			4,46	5,98	8,06	9,93	33,52
40			5,50	6,42	9,80	11,50	35,79
45			8,12	8,48	12,47	14,00	39,77
50			9,59	9,96	15,15	18,20	43,18
60				15,42	16,66	23,88	54,54
70					26,42	34,07	67,14
80					35,79	43,87	90,90
90						70,00	158,55
100						93,33	176,63

• Prezzi in Euro per 100 pezzi



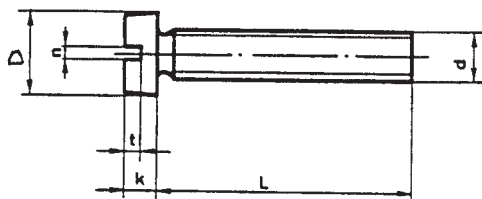


VITI A TESTA PIANA SVASATA  
CON CALOTTA TAGLIO CROCE  
UNI 7689 • DIN 966

d.	2	2,5	3	4	5	6	8
P	0,4	0,45	0,5	0,7	0,8	1	1,25
D	3,8	4,7	5,6	7,5	9,2	11	14,5
K	1,2	1,5	1,65	2,2	2,5	3	4
m	2,35	2,7	3,1	4,5	5,3	6,8	9
croce	1	1	1	2	2	3	4

L=3	5,16	5,16					
4	2,29	2,40	2,69				
5	2,07	2,18	1,48	2,58			
6	2,07	2,18	1,40	2,40	5,68		
8	2,03	2,18	1,36	2,18	4,26	5,98	
10	2,21	2,36	1,44	2,32	4,14	6,02	15,91
12	2,21	2,36	1,59	2,43	4,49	6,15	15,91
14	2,40	2,43	1,73	2,77	4,92	6,79	17,61
16	2,40	2,51	1,73	2,77	4,92	6,79	17,61
20	2,77	2,88	1,96	3,06	5,42	7,34	17,61
25		3,98	2,32	3,43	6,20	8,23	21,02
30			2,58	3,84	6,86	9,08	25,56
35			4,46	5,98	8,06	9,93	33,52
40			5,50	6,42	9,80	11,50	35,79
45			8,12	8,48	12,47	14,00	39,77
50			9,59	9,96	15,15	18,20	43,18
60				15,42	16,66	23,88	54,54
70					26,42	34,07	67,14
80					35,79	43,87	90,90
90						70,00	158,55
100						93,33	176,63

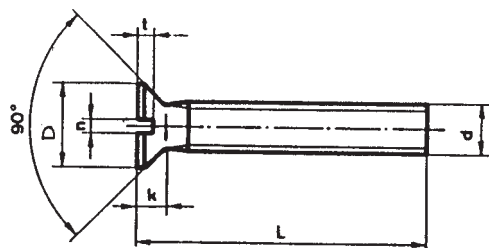
• Prezzi in Euro per 100 pezzi



VITI A TESTA CILINDRICA  
CON INTAGLIO  
UNI 6107 • DIN 84

d	2	2,5	3	4	5	6	8	10
P	0,4	0,45	0,5	0,7	0,8	1	1,25	1,5
D	3,8	4,5	5,5	7	8,5	10	13	16
K	1,3	1,6	2	2,6	3,3	3,9	5	6
n	0,5	0,8	1	1,5	1,5	1,9	2,3	2,8
t	0,6	0,7	0,8	1,1	1,3	1,6	2	2,5
<hr/>								
L=3	5,16	5,16						
4	2,29	2,40	2,84					
5	2,07	2,18	1,40	2,47				
6	2,07	2,18	1,36	2,40	5,68			
8	2,03	2,18	1,48	2,51	4,38	5,30		
10	2,21	2,36	1,55	2,55	4,18	5,22	14,77	
12	2,21	2,36	1,70	2,69	4,45	5,47	14,77	
14	2,40	2,43	1,88	3,02	5,00	6,11	16,35	
16	2,40	2,51	1,88	3,02	5,00	6,11	16,35	42,87
20	2,77	2,88	2,18	3,36	5,54	6,87	16,35	38,73
25		3,98	2,55	3,87	6,43	7,76	19,52	42,87
30			2,88	4,39	7,09	8,61	23,74	44,93
35			4,02	4,80	8,37	9,46	31,12	49,58
40			5,50	5,87	9,10	10,48	33,23	55,78
45			7,30	7,64	10,23	14,00	36,93	67,14
50			8,63	8,96	11,08	17,73	40,09	70,75
60				13,91	15,34	21,93	50,64	91,93
70					26,42	34,07	62,34	113,10
80					35,79	43,87	84,40	134,28
90						70,00	109,20	158,55
100						93,33	129,48	176,63

• Prezzi in Euro per 100 pezzi

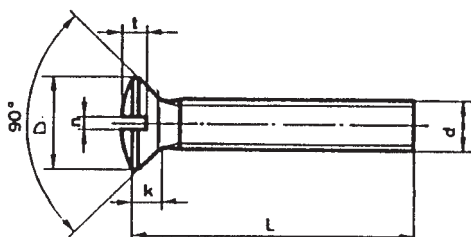


VITI A TESTA SVASATA  
PIANA CON INTAGLIO  
UNI 6109 • DIN 963

d	2	2,5	3	4	5	6	8	10
P	0,4	0,45	0,5	0,7	0,8	1	1,25	1,5
D	3,8	4,7	5,6	7,5	9,2	11	14,5	18
K	1,2	1,5	1,65	2,2	2,5	3	4	5
n	0,5	0,8	1	1,2	1,5	1,9	2,3	2,8
t	0,4	0,7	0,8	1,1	1,3	1,6	2,1	2,6

L=3	5,16	5,16						
4	2,29	2,40	2,84					
5	2,07	2,18	1,40	2,47				
6	2,07	2,18	1,36	2,40	5,68			
8	2,03	2,18	1,48	2,51	4,38	5,30		
10	2,21	2,36	1,55	2,55	4,18	5,22	14,77	
12	2,21	2,36	1,70	2,69	4,45	5,47	14,77	
14	2,40	2,43	1,88	3,02	5,00	6,11	16,35	
16	2,40	2,51	1,88	3,02	5,00	6,11	16,35	42,87
20	2,77	2,88	2,18	3,36	5,54	6,87	16,35	38,73
25		3,98	2,55	3,87	6,43	7,76	19,52	42,87
30			2,88	4,39	7,09	8,61	23,74	44,93
35			4,02	4,80	8,37	9,46	31,12	49,58
40			5,50	5,87	9,10	10,48	33,23	55,78
45			7,30	7,64	10,23	14,00	36,93	67,14
50			8,63	8,96	11,08	17,73	40,09	70,75
60				13,91	15,34	21,93	50,64	91,93
70					26,42	34,07	62,34	113,10
80					35,79	43,87	84,40	134,28
90						70,00	109,20	158,55
100						93,33	129,48	176,63

• Prezzi in Euro per 100 pezzi

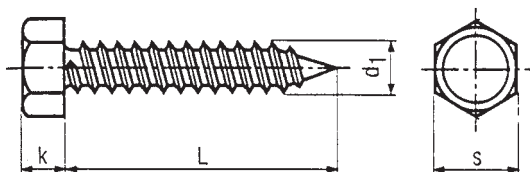


**VITI A TESTA SVASATA  
CON CALOTTA ED INTAGLIO  
UNI 6110 • DIN 964**

d	2	2,5	3	4	5	6	8	10
P	0,14	0,45	0,5	0,7	0,8	1	1,25	1,5
D	3,8	4,7	5,6	7,5	9,2	11	14,1	18
K	1,2	1,5	1,65	2,2	2,5	3	4	5
n	0,5	0,6	0,8	1,1	1,3	1,9	2,3	2,5
t	0,8	1,2	1,4	1,9	2,3	2,8	3,7	4,6

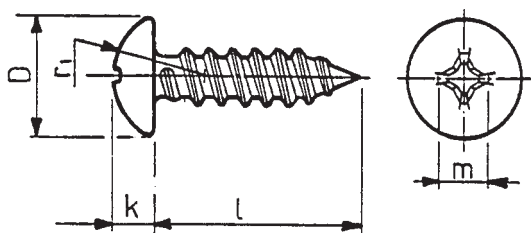
<b>L=3</b>	5,16	5,16						
<b>4</b>	2,29	2,40	2,84					
<b>5</b>	2,07	2,18	1,40	2,47				
<b>6</b>	2,07	2,18	1,36	2,40	5,68			
<b>8</b>	2,03	2,18	1,48	2,51	4,38	5,30		
<b>10</b>	2,21	2,36	1,55	2,55	4,18	5,22	14,77	
<b>12</b>	2,21	2,36	1,70	2,69	4,45	5,47	14,77	
<b>14</b>	2,40	2,43	1,88	3,02	5,00	6,11	16,35	
<b>16</b>	2,40	2,51	1,88	3,02	5,00	6,11	16,35	42,87
<b>20</b>	2,77	2,88	2,18	3,36	5,54	6,87	16,35	38,73
<b>25</b>		3,98	2,55	3,87	6,43	7,76	19,52	42,87
<b>30</b>			2,88	4,39	7,09	8,61	23,74	44,93
<b>35</b>			4,02	4,80	8,37	9,46	31,12	49,58
<b>40</b>			5,50	5,87	9,10	10,48	33,23	55,78
<b>45</b>			7,30	7,64	10,23	14,00	36,93	67,14
<b>50</b>			8,63	8,96	11,08	17,73	40,09	70,75
<b>60</b>				13,91	15,34	21,93	50,64	91,93
<b>70</b>					26,42	34,07	62,34	113,10
<b>80</b>					35,79	43,87	84,40	134,28
<b>90</b>						70,00	109,20	158,55
<b>100</b>						93,33	129,48	176,63

• Prezzi in Euro per 100 pezzi

**VITI AUTOFILETTANTI TESTA ESAGONALE  
UNI 6949 • DIN 7976**

d1	2,9	3,5	3,9	4,2	4,8	5,5	6,3
K	1,5	2,3	2,3	2,8	3	4	4,8
S	5	5,5	7	7	8	8	10
<b>L=9,5</b>	3,55	3,55	3,87	4,20	6,94		
<b>13</b>	3,71	3,71	4,20	4,68	7,26	8,23	9,36
<b>16</b>	3,87	3,87	4,36	4,84	7,75	8,72	10,01
<b>19</b>	4,20	4,20	4,68	5,16	8,07	9,04	10,65
<b>22</b>		4,36	5,00	5,65	8,55	9,68	11,14
<b>25</b>		4,68	5,33	5,81	9,04	10,49	11,62
<b>32</b>				8,55	9,68	12,59	12,91
<b>38</b>				10,49	10,49	14,04	13,88
<b>45</b>					12,10	16,95	15,33
<b>50</b>					12,91	17,75	17,75
<b>60</b>							22,59
<b>70</b>							29,05

• *Prezzi in Euro per 100 pezzi*

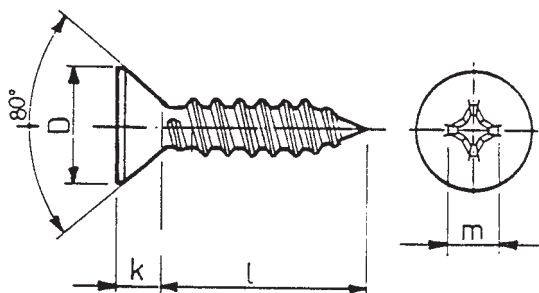


VITI AUTOFILETTANTI TESTA CILINDRICA  
CON TAGLIO CROCE  
UNI 6954 • DIN 7981

d.	2,2	2,9	3,5	3,9	4,2	4,8	5,5	6,3
D	4,2	5,6	6,9	7,5	8,2	9,5	10,8	12,5
K	1,8	2,2	2,6	2,8	3,05	3,55	3,95	4,55
m	2,6	3	4,2	4,4	4,6	5	6,5	7,1
croce	1	1	2	2	2	2	3	3

L=6,5	1,96	1,25	1,50	1,88	2,24			
9,5	1,96	1,25	1,50	1,88	2,06	3,37		
13	2,14	1,37	1,64	2,04	2,24	3,37	5,29	6,39
16	2,14	1,49	1,71	2,19	2,51	3,74	5,64	6,88
19		1,68	1,92	2,63	2,77	4,04	6,03	7,95
22		2,04	2,21	2,90	2,99	4,45	6,90	8,64
25		2,23	2,78	3,06	3,18	4,64	7,48	9,58
32		4,54	3,13	4,19	4,19	5,24	8,78	11,14
38			3,67	4,47	5,05	6,36	9,60	12,33
45			8,26	7,75	6,54	8,64	12,93	15,61
50			9,30	8,26	7,89	9,57	14,22	17,57
60					15,49	13,99	15,95	19,37
70					22,72	18,92	21,63	25,68
80						24,68	28,88	34,69

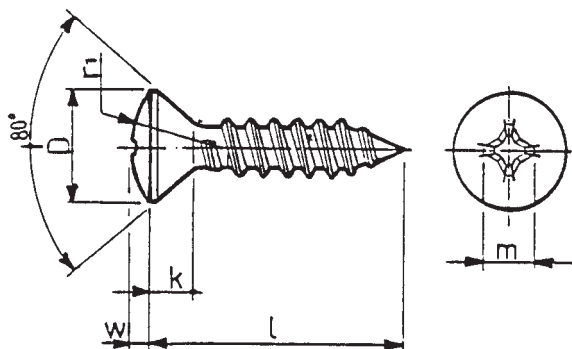
• Prezzi in Euro per 100 pezzi



**VITI AUTOFILETTANTI TESTA PIANA  
SVASATA CON TAGLIO CROCE  
UNI 6955 • DIN 7982**

d.	2,2	2,9	3,5	3,9	4,2	4,8	5,5	6,3
D	4,3	5,5	6,8	7,5	8,1	9,5	10,8	12,4
K	1,3	1,7	2,1	2,3	2,5	3	3,4	3,8
m	2,5	3	4,2	4,6	4,7	5,1	6,8	7,1
croce	1	1	2	2	2	2	3	3
<hr/>								
L=6,5	1,96	1,25	1,50	1,88	2,24			
9,5	1,96	1,25	1,50	1,88	2,06	3,37		
13	2,14	1,37	1,64	2,04	2,24	3,37	5,29	6,39
16	2,14	1,49	1,71	2,19	2,51	3,74	5,64	6,88
19		1,68	1,92	2,63	2,77	4,04	6,03	7,95
22		2,04	2,21	2,90	2,99	4,45	6,90	8,64
25		2,23	2,78	3,06	3,18	4,64	7,48	9,58
32		4,54	3,13	4,19	4,19	5,24	8,78	11,14
38			3,67	4,47	5,05	6,36	9,60	12,33
45			8,26	7,75	6,54	8,64	12,93	15,61
50			9,30	8,26	7,89	9,57	14,22	17,57
60					15,49	13,99	15,95	19,37
70					22,72	18,92	21,63	25,68
80						24,68	28,88	34,69

• Prezzi in Euro per 100 pezzi

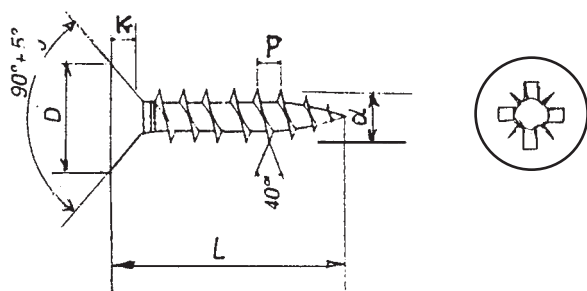


VITI AUTOFILETTANTI TESTA PIANA  
SVASATA CON CALOTTA TAGLIO CROCE  
UNI 6956 • DIN 7983

d.	2,2	2,9	3,5	3,9	4,2	4,8	5,5	6,3
D	4,3	5,5	6,8	7,5	8,1	9,5	10,8	12,4
F	0,7	0,9	1,2	1,3	1,4	1,5	1,7	2
K	1,3	1,7	2,1	2,3	2,5	3	3,4	3,8
m	2,8	3,4	4,6	4,7	4,9	5,4	7	7,4
croce	1	1	2	2	2	2	3	3
<b>L=6,5</b>	1,96	1,25	1,50	1,88	2,24			
<b>9,5</b>	1,96	1,25	1,50	1,88	2,06	3,37		
<b>13</b>	2,14	1,37	1,64	2,04	2,24	3,37	5,29	6,39
<b>16</b>	2,14	1,49	1,71	2,19	2,51	3,74	5,64	6,88
<b>19</b>		1,68	1,92	2,63	2,77	4,04	6,03	7,95
<b>22</b>		2,04	2,21	2,90	2,99	4,45	6,90	8,64
<b>25</b>		2,23	2,78	3,06	3,18	4,64	7,48	9,58
<b>32</b>		4,54	3,13	4,19	4,19	5,24	8,78	11,14
<b>38</b>			3,67	4,47	5,05	6,36	9,60	12,33
<b>45</b>			8,26	7,75	6,54	8,64	12,93	15,61
<b>50</b>			9,30	8,26	7,89	9,57	14,22	17,57
<b>60</b>					15,49	13,99	15,95	19,37
<b>70</b>					22,72	18,92	21,63	25,68
<b>80</b>						24,68	28,88	34,69

• Prezzi in Euro per 100 pezzi

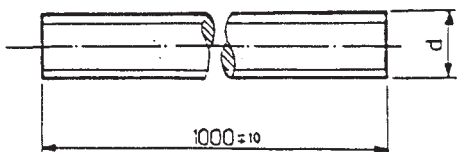




VITI A TESTA SVASATA PIANA TAGLIO  
CROCE PER TRUCIOLARE, LEGNO DURO E MAT. PLASTICHE

d.	3	3,5	4	4,5	5	6
P	1,37	1,63	1,83	2,03	2,24	2,64
D	6	7	8	9	10	12
K	1,8	2	2,35	2,55	2,85	3,35
CROCE PZ	1	2	2	2	2	3
<hr/>						
L=12	1,69	2,10				
16	1,86	2,42	2,74			
20	1,94	2,58	2,91	3,23	4,52	7,26
25	2,42	3,07	3,23	3,87	5,16	8,23
30	3,39	3,55	3,55	4,52	5,97	9,20
35		4,20	4,03	5,33	6,46	10,49
40		5,16	4,52	6,29	7,10	11,78
45			5,65	7,75	8,39	13,56
50			6,62	8,88	9,68	14,53
55					12,59	17,75
60			11,62	11,62	11,62	17,43
70					14,53	21,63
80					17,75	25,82
90					20,17	29,05
100					21,95	32,28

• Prezzi in Euro per 100 pezzi



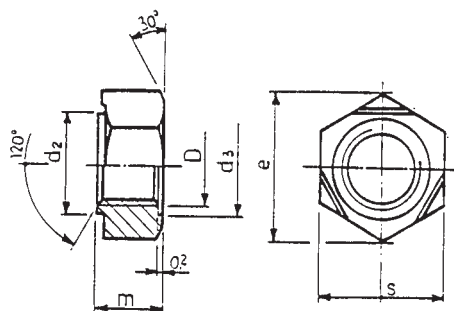
**BARRA FILETTATA  
DIN 975**

d.	M3	M4	M5	M6	M8	M10	M12	M14	M16	M18
----	----	----	----	----	----	-----	-----	-----	-----	-----

Prezzo al metro	1,55	1,55	1,70	1,76	3,20	4,96	7,54	9,97	13,12	16,78
--------------------	------	------	------	------	------	------	------	------	-------	-------

d.	M20	M22	M24	M27	M30	M33	M36	M39	M42
----	-----	-----	-----	-----	-----	-----	-----	-----	-----

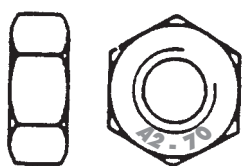
Prezzo al metro	20,76	26,80	35,53	47,15	58,41	87,18	110,42	154,94	184,01
--------------------	-------	-------	-------	-------	-------	-------	--------	--------	--------



**DADI ESAGONALI DA SALDARE  
A PROIEZIONE CON BUGNE TRIANGOLARI  
DIN 929**

D	P	d2	d3	m	s	e	Prezzi in Euro per 100 pezzi
---	---	----	----	---	---	---	---------------------------------

M 3	0,5	4,5	4,5	3	7,5	8,8	23,24
M 4	0,7	6	6	3,5	9	10,4	23,24
M 5	0,8	7	7	4	10	11,5	23,24
M 6	1	8	8	5	11	12,7	27,11
M 8	1,25	10,5	10,5	6,5	14	16,2	38,73
M10	1,5	12,5	12,5	8	17	19,6	58,10
M12	1,75	14,8	14,8	10	19	21,9	96,84



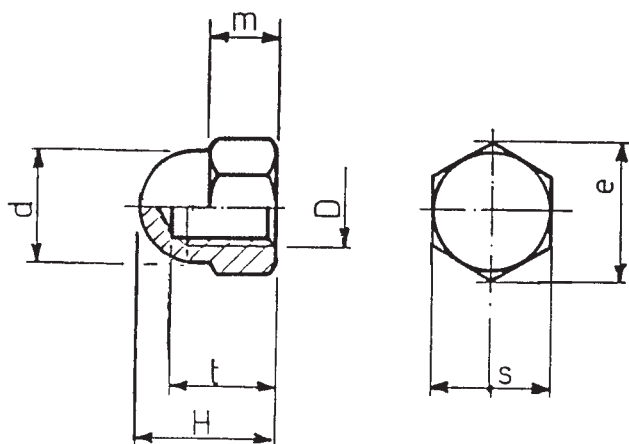
## DADI ESAGONALI

## UNI 5587

## UNI 5588 • DIN 934

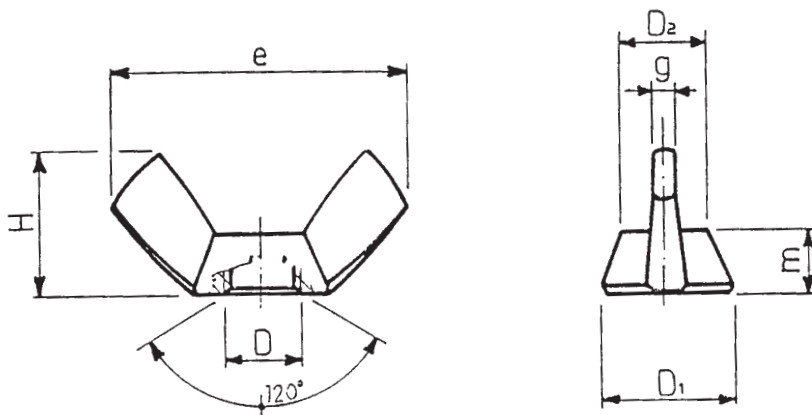
## UNI 5589 • DIN 439

D.	Ch	H	Prezzi in Euro per 100 pezzi	Ch	H	Prezzi in Euro per 100 pezzi	Ch	H	Prezzi in Euro per 100 pezzi
M 2	4	2	9,68	4	1,6	2,00	4	1,2	14,53
M 2,5	5	2,5	8,07	5	2	1,97	5	1,6	12,91
M 3	5,5	3	2,73	5,5	2,4	1,43	5,5	1,8	4,41
M 4	7	4	2,79	7	3,2	1,65	7	3	3,96
M 5	8	5	3,66	8	4	1,97	8	3,5	3,59
M 6	10	6	4,66	10	5	2,89	10	4	3,90
M 8	13	8	9,05	13	6,5	5,97	13	5	6,65
M10	17	10	19,69	17	8	13,26	17	6	14,70
M12	19	12	28,31	19	10	19,24	19	7	19,03
M14	22	14	55,26	22	11	29,09	22	8	45,16
M16	24	16	67,48	24	13	37,28	24	8	46,44
M18	27	18	181,09	27	15	61,12	27	9	126,40
M20	30	20	149,13	30	16	74,57	30	9	110,78
M22	32	22	351,52	32	18	106,92	32	10	312,46
M24	36	24	409,43	36	19	166,44	36	10	397,67
M27	41	27	909,43	41	22	669,74	41	12	597,18
M30	46	30	1296,87	46	24	785,58	46	12	694,01
M33	50	33	1797,53	50	26	1218,32	50	14	1081,36
M36	55	36	2259,50	55	29	1694,65	55	14	1404,14
M39	60	39	2582,28	60	31	1936,71	60	16	1613,93
M42	65	42	3066,46	65	34	2420,89	65	16	1936,71



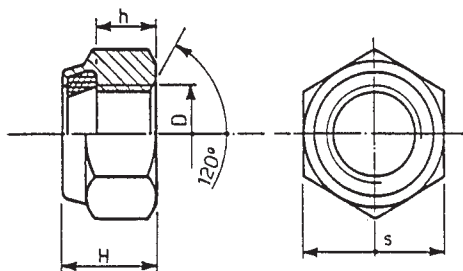
**DADI ESAGONALI CIECHI  
CON CALOTTA SFERICA  
UNI 5721 • DIN 1587**

D	P	S	H	t	m	Prezzi in Euro per 100 pezzi
M 3	0,5	5,5	6	4	2,4	29,20
M 4	0,7	7	8	5	3,2	21,16
M 5	0,8	8	11	7	4	19,74
M 6	1	10	12	8	5	21,59
M 8	1,25	13	15	11	6,5	40,34
M10	1,5	17	18	13	8	70,87
M12	1,75	19	22	16	10	112,06
M14	2	22	25	18	11	312,46
M16	2	24	28	21	13	333,76
M18	2,5	27	32	25	15	607,82
M20	2,5	30	34	26	16	744,32
M22	2,5	32	38	30	18	1096,49
M24	3	36	43	34	19	1211,66



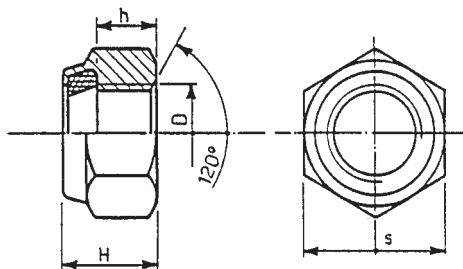
**DADI AD ALETTE**  
**UNI 5448-A • DIN 315**

D	P	e	D1	D2	g	H	m	Prezzi in Euro per 100 pezzi
M 3	0,5	17,6	8	5,2	1,6	8,6	3,2	29,05
M 4	0,7	17,6	8	5,2	1,6	8,6	3,2	29,05
M 5	0,8	22,5	10,3	6,7	2,1	11	4,1	29,05
M 6	1	27,8	12,7	8,4	2,5	13,6	5,1	29,05
M 8	1,25	30,3	13,8	9,1	2,8	14,8	5,6	52,29
M10	1,5	36,2	16,5	11	3,3	17,7	6,6	77,47
M12	1,75	49,4	22,5	15	4,5	24,1	9	174,30
M14	2	58,3	26,6	18	5,2	28,5	10,7	367,98
M16	2	58,3	26,6	18	5,2	28,5	10,7	367,98



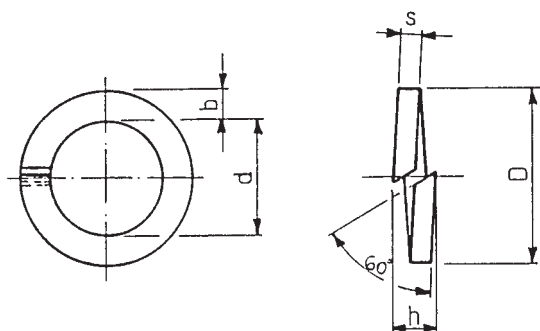
**DADI ESAGONALI AUTOBLOCCANTI  
CON ANELLO IN NYLON INCORPORATO  
UNI 7474 • DIN 985**

D	P	h	H	S	Prezzi in Euro per 100 pezzi
M 3	0,5	2,4	4	5,5	4,09
M 4	0,7	2	4,8	7	3,84
M 5	0,8	2,5	5,4	8	4,01
M 6	1	3	6	10	4,41
M 8	1,25	4	8,5	13	9,02
M10	1,5	5	10	17	19,88
M12	1,75	6	12	19	29,83
M14	2	7	14	22	56,01
M16	2	8	15	24	67,74
M18	2,5	9	16	27	379,48
M20	2,5	10	17,5	30	383,47
M22	2,5	11	19	32	672,43
M24	3	12	21	36	859,07
M27	3	13,5	22,5	41	1258,86
M30	3,5	16	24,5	46	2616,37



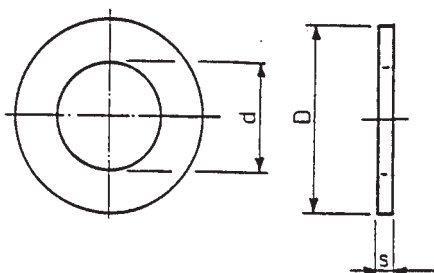
**DADI ESAGONALI AUTOBLOCCANTI  
CON ANELLO IN NYLON INCORPORATO  
UNI 7473 • DIN 982**

D	P	h	H	S	Prezzi in Euro per 100 pezzi
M 3	0,5	2,4	4,4	5,5	15,51
M 4	0,7	3,2	6	7	6,23
M 5	0,8	4,4	6,8	8	5,83
M 6	1	4,8	7,8	10	7,10
M 8	1,25	6,4	10,6	13	13,50
M10	1,5	8	12,3	17	28,12
M12	1,75	10	14,8	19	42,41
M14	2	11,2	16,6	22	102,97
M16	2	12,8	18	24	107,66
M18	2,5	14,4	21	27	403,44
M20	2,5	16	23	30	432,73
M22	2,5	17,6	25	32	798,91
M24	3	19,2	28	36	918,73
M27	3	21,6	30,8	41	1917,35
M30	3,5	24	33,2	46	2729,58

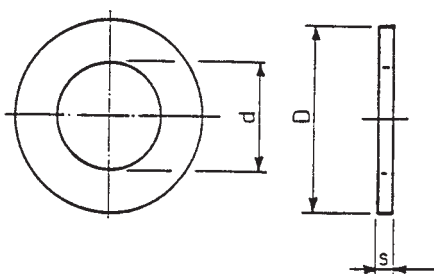
**ROSETTE ELASTICHE GROWER  
UNI 1751 • DIN 127**

Per viti	d	D	S	h	Prezzi in Euro per 100 pezzi
M 2	2,1	4,4	0,5	0,9	0,69
M 2,5	2,6	5,1	0,6	1,1	0,69
M 3	3,2	5,8	0,8	1,6	0,67
M 4	4,3	7,3	0,9	1,8	0,72
M 5	5,3	8,9	1,2	2,4	0,97
M 6	6,4	11,4	1,6	3,2	1,61
M 8	8,4	14,4	2	4	2,56
M10	10,5	17,5	2,2	4,5	3,84
M12	13	21	2,5	5	6,45
M14	15	24	3	6	10,31
M16	17	27	3,5	7	14,27
M18	19	29	3,5	7	17,95
M20	21	33	4	8	24,51
M22	23	35	4	8	28,92
M24	25	39	5	10	46,97
M27	28	42	5	10	50,14
M30	31	47	6	12	125,71
M33	34	55,2	6	7	290,51
M36	37	58,2	6	7	322,79

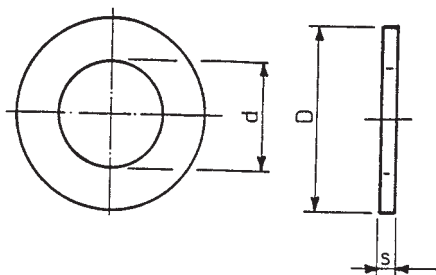


**ROSETTE per VITI TESTA ESAGONALE  
UNI 6592 • DIN 125-A**

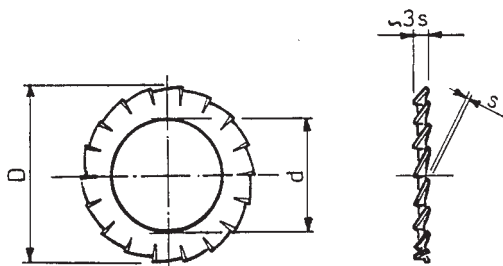
Per viti	d	D	S	Prezzi in Euro per 100 pezzi	Per viti	d	D	S	Prezzi in Euro per 100 pezzi
M 2	2,2	5	0,3	0,61	M18	19	34	3	21,30
M 2,5	2,7	6,5	0,5	0,51	M20	21	37	3	22,77
M 3	3,2	7	0,5	0,51	M22	23	39	3	28,49
M 4	4,3	9	0,8	0,67	M24	25	44	4	55,12
M 5	5,3	10	1	0,84	M27	28	50	4	72,43
M 6	6,4	12	1,6	1,53	M30	31	56	4	83,88
M 8	8,4	16	1,6	2,45	M33	34	60	5	121,05
M10	10,5	20	2	4,47	M36	37	66	5	153,33
M12	13	24	2,5	7,59	M39	40	72	6	216,27
M14	15	28	2,5	12,08	M42	43	78	7	290,51
M16	17	30	3	14,38					

**ROSETTE per VITI TESTA CILINDRICA CON INTAGLIO  
UNI 6592 • DIN 433**

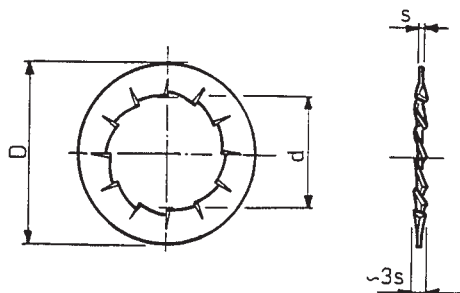
Per viti	d	D	S	Prezzi in Euro per 100 pezzi
M 2	2,2	4,5	0,3	1,14
M 2,5	2,7	6	0,5	0,98
M 3	3,2	6	0,5	0,98
M 4	4,3	8	0,5	1,08
M 5	5,3	9,5	1	1,14
M 6	6,4	11	1,6	2,27
M 8	8,4	14	1,6	3,56
M10	10,5	18	1,6	5,68
M12	13	20	2,5	8,06

**ROSETTE per APPOGGIO su MATERIALI TENERI  
UNI 6593 • DIN 9021**

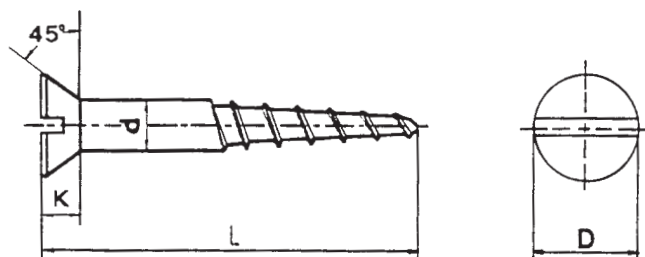
Per viti	d	D	S	Prezzi in Euro per 100 pezzi
<b>M 3</b>	3,2	<b>9</b>	0,8	0,95
<b>M 3</b>	3,2	<b>12</b>	1	2,00
<b>M 4</b>	4,3	<b>12</b>	1,2	1,47
<b>M 4</b>	4,3	<b>16</b>	1,6	3,36
<b>M 5</b>	5,3	<b>15</b>	1,5	2,30
<b>M 5</b>	5,3	<b>20</b>	1,6	5,99
<b>M 6</b>	6,4	<b>18</b>	1,5	3,06
<b>M 6</b>	6,4	<b>24</b>	2	10,12
<b>M 8</b>	8,4	<b>24</b>	2	7,32
<b>M 8</b>	8,4	<b>32</b>	2	17,31
<b>M10</b>	11	<b>30</b>	2	13,05
<b>M10</b>	11	<b>40</b>	2,5	39,94
<b>M12</b>	13	<b>36</b>	2,5	26,63
<b>M12</b>	13	<b>48</b>	2,5	63,91
<b>M14</b>	16	<b>42</b>	3	43,27
<b>M14</b>	16	<b>56</b>	4	112,91
<b>M16</b>	18	<b>48</b>	4	63,91
<b>M16</b>	18	<b>64</b>	4	146,46

**ROSETTE DENTELLATE ESTERNE  
UNI 8842-A • DIN 6798-A**

Per viti	d	D	S	Prezzi in Euro per 100 pezzi
M 2	2,2	4,5	0,3	1,45
M 2,5	2,7	5,5	0,4	1,45
M 3	3,2	6	0,4	1,06
M 4	4,3	8	0,5	1,31
M 5	5,3	10	0,6	1,47
M 6	6,4	11	0,7	2,13
M 8	8,4	15	0,8	3,36
M10	10,5	18	0,9	5,99
M12	12,5	20,5	1	7,60
M14	14,5	24	1	11,48
M16	16,5	26	1,2	14,65
M18	19	30	1,4	27,70
M20	21	33	1,4	33,88
M22	23	36	1,5	45,19
M24	25	38	1,5	54,87
M27	28	44	1,6	72,63
M30	31	48	1,6	80,70

**ROSETTE DENTELLATE INTERNE  
UNI 8842-J • DIN 6798-J**

Per viti	d	D	S	Prezzi in Euro per 100 pezzi
M 2	2,2	4,5	0,3	1,45
M 2,5	2,7	5,5	0,4	1,45
M 3	3,2	6	0,4	1,06
M 4	4,3	8	0,5	1,31
M 5	5,3	10	0,6	1,47
M 6	6,4	11	0,7	2,13
M 8	8,4	15	0,8	3,36
M10	10,5	18	0,9	5,99
M12	12,5	20,5	1	7,60
M14	14,5	24	1	11,48
M16	16,5	26	1,2	14,65
M18	19	30	1,4	27,70
M20	21	33	1,4	33,88
M22	23	36	1,5	45,19
M24	25	38	1,5	54,87
M27	28	44	1,6	72,63
M30	31	48	1,6	80,70

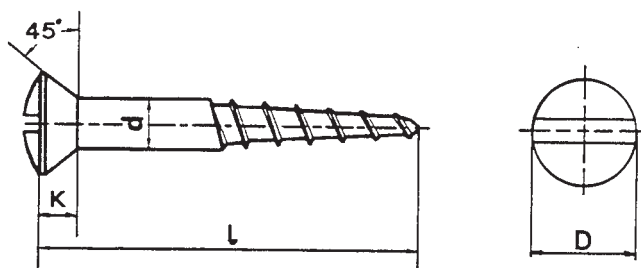


VITI per LEGNO TESTA SVASATA PIANA  
con TAGLIO A CACCIAVITE  
UNI 702 • DIN 97

d.	2,5	3	3,5	4	4,5	5	5,5	6
K	1,5	1,65	1,93	2,20	2,35	2,50	3	3,50
D	5,08	5,98	6,95	7,95	8,75	9,65	11,55	13,05

L=10
12
16
20
25
30
35
40
45
50
60
65
70
75
80

**PREZZI  
SU  
RICHIESTA**



VITI per LEGNO TESTA SVASATA CON CALOTTA  
TAGLIO A CACCIAVITE  
UNI 703 • DIN 95

d.	2,5	3	3,5	4	4,5	5	5,5	6
K	1,5	1,65	1,93	2,20	2,35	2,50	3	3,50
D	5,08	5,98	6,95	7,95	8,75	9,65	11,55	13,05

L=10

12

16

20

25

30

35

40

45

50

60

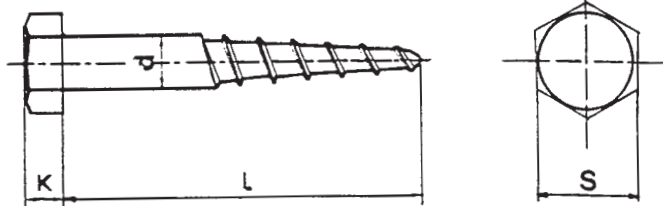
65

70

75

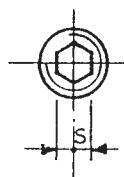
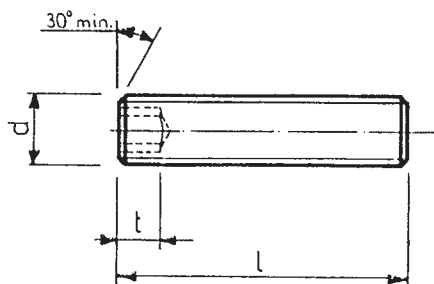
80

**PREZZI  
SU  
RICHIESTA**

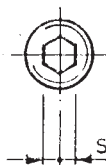
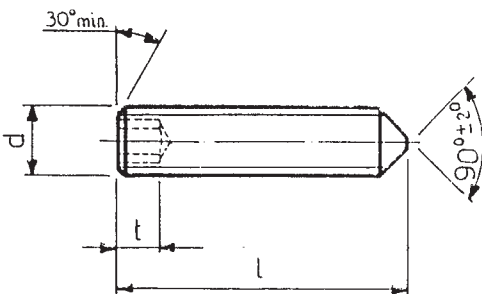
**VITI per LEGNO TESTA ESAGONALE  
UNI 704 • DIN 571**

d.	5	6	8	10	12
S	8	10	13	17	19
K	3,5	4	5,5	7	8
<b>L=30</b>	17,75	14,53			
<b>35</b>	19,37	16,14	25,82		
<b>40</b>	20,98	17,75	27,44	54,87	
<b>45</b>	24,21	19,37	29,05	56,49	
<b>50</b>	25,82	20,98	30,66	58,10	96,84
<b>60</b>	29,05	23,40	35,51	64,56	106,52
<b>70</b>		26,63	40,35	69,40	122,66
<b>80</b>		30,66	46,00	74,24	135,57
<b>90</b>		33,89	51,65	83,92	151,71
<b>100</b>		37,12	58,10	90,38	161,39
<b>110</b>		56,49	88,77	112,97	201,42
<b>120</b>		67,14	96,84	121,04	211,42

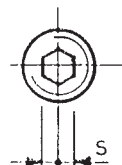
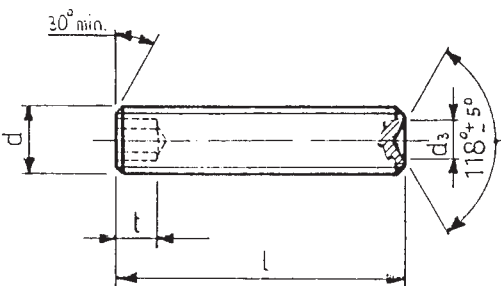
• *Prezzi in Euro per 100 pezzi*



UNI 5923  
DIN 913



UNI 5927  
DIN 914



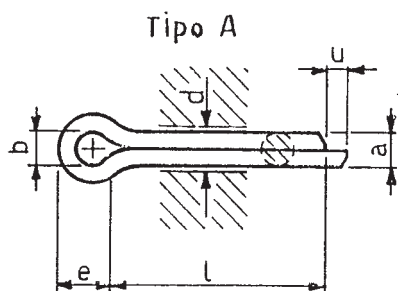
UNI 5929  
DIN 916

VITI SENZA TESTA  
CON ESAGONO INCASSATO

d.	M2	M2,5	M3	M4	M5	M6	M8	M10	M12	M14	M16	M20
S	0,9	1,3	1,5	2	2,5	3	4	5	6	6	8	10
t	0,8	1,5	1,5	2	2	2	3	4	4,8	5,6	6,4	8
L= 3	18,22	18,22	7,23									
4	18,44	15,29	5,82	5,87								
5	18,65	15,40	5,29	5,11	5,99							
6	18,87	15,51	5,40	5,29	5,58	6,46						
8	19,41	15,62	5,64	5,64	5,87	7,23	11,28					
10	20,17	18,87	6,11	5,87	6,34	7,64	11,28	20,80				
12	45,55	20,82	6,81	6,70	6,81	8,05	13,04	19,74	31,72			
14			12,16	10,57	8,11	9,46	13,51	23,97	37,36			
16			12,16	10,57	8,11	9,46	13,51	23,97	37,36	123,64	131,45	
20			16,39	14,28	9,87	11,28	16,92	26,79	43,00	124,94	149,67	648,57
25				20,98	15,51	16,92	21,15	31,55	50,76	143,16	169,19	687,61
30				29,05	19,03	21,15	23,79	35,95	58,51	160,08	192,62	727,74
35				40,35	21,85	23,97	26,79	45,12	67,68	178,30	218,65	766,78
40				43,58	23,97	25,73	29,26	46,53	74,73	197,82	239,47	805,83
45					58,10	38,73	37,36	58,51	81,78	227,76	277,21	871,99
50					61,33	40,35	38,77	59,92	97,99	244,68	299,34	885,00
60						50,03	64,56	100,06	145,25	282,42	354,00	950,07
70								145,25	169,46	324,07	415,17	1020,57
80								161,39	201,74	402,15	498,46	1092,15
90								177,53	225,95	488,05	598,68	1163,73
100								209,81	258,23	507,57	620,80	1279,78

• Prezzi in Euro per 100 pezzi

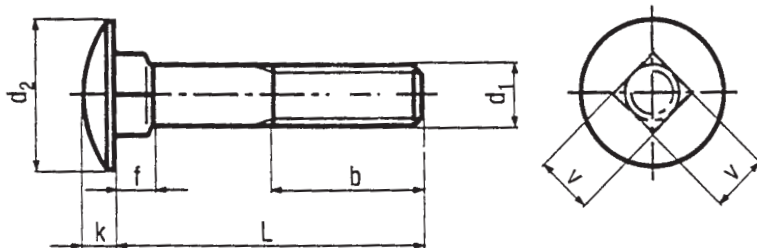




**COPIGLIE**  
**UNI 1336 • DIN 94**

d.	M1	M1,5	M2	M2,5	M3	M3,5	M4	M4,5	M5	M6	M8	M10
a max.	0,9	1,3	1,8	2,3	2,7		3,7		4,7	5,7		
a min.	0,8	1,2	1,7	2,1	2,5		3,5		4,5	5,5		
b	1,5	2	2,3	2,5	3		4,1		4,7	5,7		
e =	2,5	3,3	4	5	5		7,2		8,2	10,2		
u min.	1	2	2	2	2		3		3	3		
<b>L=10</b>	<b>0,81</b>	<b>1,68</b>	<b>2,16</b>	<b>3,66</b>								
<b>12</b>	<b>0,81</b>	<b>1,68</b>	<b>2,16</b>	<b>3,66</b>								
<b>15</b>	<b>0,81</b>	<b>1,68</b>	<b>2,16</b>	<b>3,66</b>	<b>5,44</b>							
<b>20</b>	<b>0,87</b>	<b>1,79</b>	<b>2,68</b>	<b>4,47</b>	<b>6,46</b>	<b>9,31</b>	<b>12,72</b>	<b>16,53</b>				
<b>25</b>	<b>1,03</b>	<b>2,07</b>	<b>3,18</b>	<b>5,28</b>	<b>7,59</b>	<b>10,76</b>	<b>13,80</b>	<b>18,03</b>				
<b>30</b>	<b>1,24</b>	<b>2,47</b>	<b>3,91</b>	<b>6,41</b>	<b>9,07</b>	<b>12,85</b>	<b>16,20</b>	<b>21,27</b>	<b>24,27</b>			
<b>35</b>	<b>1,37</b>	<b>2,70</b>	<b>4,31</b>	<b>7,05</b>	<b>9,94</b>	<b>14,04</b>	<b>17,61</b>	<b>23,14</b>	<b>26,57</b>	<b>44,96</b>		
<b>40</b>		<b>2,91</b>	<b>4,71</b>	<b>7,68</b>	<b>10,76</b>	<b>14,96</b>	<b>19,00</b>	<b>25,00</b>	<b>28,81</b>	<b>48,29</b>		
<b>45</b>			<b>5,23</b>	<b>8,51</b>	<b>11,88</b>	<b>16,40</b>	<b>20,72</b>	<b>27,31</b>	<b>31,68</b>	<b>52,50</b>		
<b>50</b>				<b>9,30</b>	<b>12,96</b>	<b>17,90</b>	<b>22,48</b>	<b>29,62</b>	<b>34,54</b>	<b>56,68</b>	<b>100,81</b>	<b>165,44</b>
<b>60</b>					<b>15,75</b>	<b>21,71</b>	<b>26,98</b>	<b>35,65</b>	<b>41,96</b>	<b>67,62</b>	<b>119,40</b>	<b>194,78</b>
<b>70</b>							<b>29,73</b>	<b>39,41</b>	<b>46,50</b>	<b>74,18</b>	<b>131,02</b>	<b>212,80</b>
<b>80</b>										<b>81,84</b>	<b>143,95</b>	<b>233,13</b>
<b>90</b>										<b>90,25</b>	<b>158,18</b>	<b>255,65</b>
<b>100</b>										<b>98,64</b>	<b>172,56</b>	<b>278,16</b>
<b>110</b>											<b>189,85</b>	<b>305,32</b>
<b>120</b>											<b>201,32</b>	<b>323,33</b>

• Prezzi in Euro per 100 pezzi

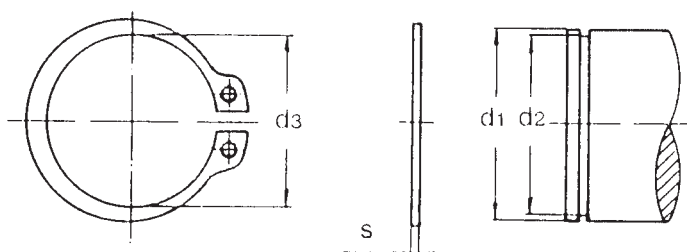


VITI A TESTA TONDA  
CON QUADRO SOTTOTESTA  
UNI 5732 • DIN 603

d1	M5	M6	M8	M10	M12
d2	13	15,5	20	25	30
K	2,5	3	4	5	6
f	3,5	4	5	6	8
v	5	6	8	10	12
b	16	18	22	26	30
<b>L=16</b>	<b>8,61</b>	<b>13,77</b>	<b>20,66</b>		
<b>20</b>	<b>9,47</b>	<b>14,63</b>	<b>22,38</b>	<b>37,87</b>	
<b>25</b>	<b>10,33</b>	<b>15,49</b>	<b>24,96</b>	<b>41,32</b>	
<b>30</b>	<b>12,05</b>	<b>17,22</b>	<b>27,54</b>	<b>44,76</b>	<b>94,68</b>
<b>35</b>	<b>13,77</b>	<b>18,94</b>	<b>29,27</b>	<b>48,20</b>	<b>99,85</b>
<b>40</b>	<b>15,49</b>	<b>20,66</b>	<b>30,99</b>	<b>51,65</b>	<b>103,29</b>
<b>45</b>	<b>17,22</b>	<b>21,52</b>	<b>32,71</b>	<b>55,09</b>	<b>108,46</b>
<b>50</b>	<b>17,22</b>	<b>22,72</b>	<b>37,87</b>	<b>58,53</b>	<b>113,62</b>
<b>55</b>		<b>24,10</b>	<b>40,46</b>	<b>65,42</b>	<b>118,79</b>
<b>60</b>	<b>25,82</b>	<b>25,13</b>	<b>43,04</b>	<b>68,86</b>	<b>123,95</b>
<b>65</b>		<b>33,57</b>	<b>48,20</b>	<b>80,05</b>	
<b>70</b>		<b>37,87</b>	<b>49,92</b>	<b>82,63</b>	<b>129,11</b>
<b>80</b>		<b>51,65</b>	<b>58,53</b>	<b>94,68</b>	<b>141,16</b>
<b>90</b>		<b>68,86</b>	<b>72,30</b>	<b>120,51</b>	<b>154,94</b>
<b>100</b>		<b>86,08</b>	<b>86,08</b>	<b>129,11</b>	<b>172,15</b>

• Prezzi in Euro per 100 pezzi

• Le misure sopra la linea in grassetto hanno il gambo interamente filettato

ANELLI D'ARRESTO per ALBERI  
UNI 7435 • DIN 471

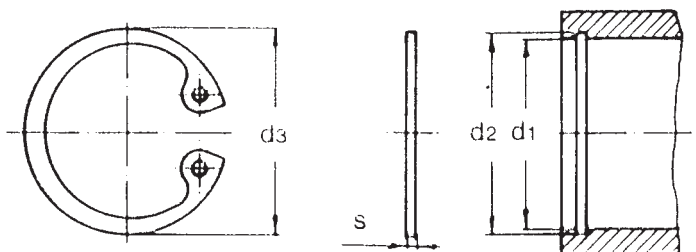
X35 Cr Mo 17

d1	S	d3	d2	Prezzo in Euro per 100 pezzi
----	---	----	----	---------------------------------

A 4	0,4	3,7	3,8	15,00
A 5	0,6	4,7	4,8	15,00
A 6	0,7	5,6	5,7	17,00
A 7	0,8	6,5	6,7	21,00
A 8	0,8	7,4	7,6	20,00
A 9	1,0	8,4	8,6	25,00
A 10	1,0	9,3	9,6	25,00
A 11	1,0	10,2	10,5	27,00
A 12	1,0	11,0	11,5	27,00
A 13	1,0	11,9	12,4	37,00
A 14	1,0	12,9	13,4	37,00
A 15	1,0	13,8	14,3	41,00
A 16	1,0	14,7	15,2	46,00
A 17	1,0	15,7	16,2	55,00
A 18	1,2	16,5	17,0	76,00
A 19	1,2	17,5	18,0	82,00
A 20	1,2	18,5	19,0	80,00
A 21	1,2	19,5	20,0	93,00
A 22	1,2	20,5	21,0	100,00
A 23	1,2	21,5	22,0	112,00
A 24	1,2	22,2	22,9	112,00
A 25	1,2	23,2	23,9	131,00
A 26	1,2	24,2	24,9	161,00
A 27	1,2	24,9	25,6	197,00
A 28	1,5	25,9	26,6	197,00
A 29	1,5	26,9	27,6	312,00

d1	S	d3	d2	Prezzo in Euro per 100 pezzi
----	---	----	----	---------------------------------

A 30	1,5	27,9	28,6	212,00
A 32	1,5	29,6	30,3	263,00
A 34	1,5	31,5	32,3	289,00
A 35	1,5	32,2	33,0	348,00
A 36	1,75	33,2	34,0	326,00
A 37	1,75	34,2	35,0	387,00
A 38	1,75	35,2	36,0	411,00
A 40	1,75	36,5	37,5	383,00
A 42	1,75	38,5	39,5	410,00
A 45	1,75	41,5	42,5	553,00
A 48	1,75	44,5	45,5	582,00
A 50	2,0	45,8	47,0	461,00
A 52	2,0	47,8	49,0	486,00
A 55	2,0	50,8	52,0	573,00
A 56	2,0	51,8	53,0	598,00
A 60	2,0	55,8	57,0	628,00
A 65	2,5	60,8	62,0	836,00
A 70	2,5	65,5	67,0	1293,00
A 72	2,5	67,5	69,0	1346,00
A 75	2,5	70,5	72,0	1402,00
A 80	2,5	74,5	76,5	1557,00
A 85	3,0	79,5	81,5	2018,00
A 90	3,0	84,5	86,5	2580,00
A 95	3,0	89,5	91,5	2847,00
A100	3,0	94,5	96,5	3108,00



**ANELLI D'ARRESTO per FORI  
UNI 7437 • DIN 472**

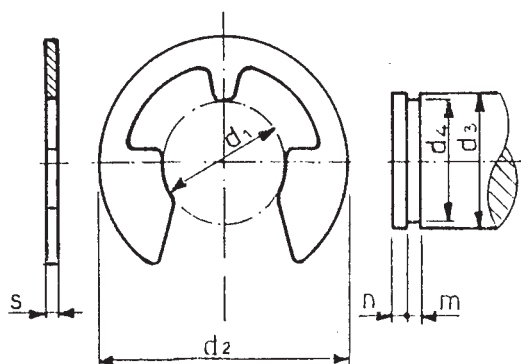
X35 Cr Mo 17

d1	S	d3	d2	Prezzo in Euro per 100 pezzi
----	---	----	----	---------------------------------

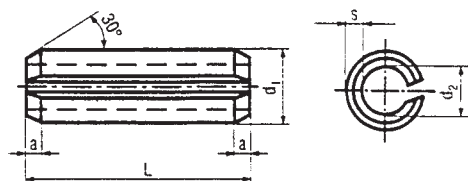
d1	S	d3	d2	Prezzo in Euro per 100 pezzi
----	---	----	----	---------------------------------

J 8	0,8	8,7	8,4	26,00
J 9	0,8	9,8	9,4	30,00
J 10	1,0	10,8	10,4	30,00
J 11	1,0	11,8	11,4	35,00
J 12	1,0	13,0	12,5	37,00
J 13	1,0	14,1	13,6	41,00
J 14	1,0	15,1	14,6	44,00
J 15	1,0	16,2	15,7	44,00
J 16	1,0	17,3	16,8	52,00
J 17	1,0	18,3	17,8	68,00
J 18	1,0	19,5	19,0	60,00
J 19	1,0	20,5	20,0	67,00
J 20	1,0	21,5	21,0	71,00
J 21	1,0	22,5	22,0	79,00
J 22	1,0	23,5	23,0	83,00
J 23	1,2	24,6	24,1	97,00
J 24	1,2	25,9	25,2	104,00
J 25	1,2	26,9	26,2	104,00
J 26	1,2	27,9	27,2	120,00
J 27	1,2	29,1	28,4	109,00
J 28	1,2	30,1	29,4	109,00
J 29	1,2	31,1	30,4	131,00
J 30	1,2	32,1	31,4	131,00
J 31	1,2	33,4	32,7	146,00
J 32	1,2	34,4	33,7	133,00
J 33	1,2	35,5	34,7	180,00
J 34	1,5	36,5	35,7	183,00
J 35	1,5	37,8	37,0	191,00

J 36	1,5	38,8	38,0	218,00
J 37	1,5	39,8	39,0	235,00
J 38	1,5	40,8	40,0	224,00
J 39	1,5	42,0	41,0	271,00
J 40	1,75	43,5	42,5	300,00
J 41	1,75	44,5	43,5	467,00
J 42	1,75	45,5	44,5	311,00
J 43	1,75	46,5	45,5	448,00
J 44	1,75	47,5	46,5	457,00
J 45	1,75	48,5	47,5	481,00
J 47	1,75	50,5	49,5	440,00
J 48	1,75	51,5	50,5	440,00
J 50	2,0	54,2	53,0	411,00
J 52	2,0	56,2	55,0	429,00
J 55	2,0	59,2	58,0	450,00
J 58	2,0	62,2	61,0	506,00
J 60	2,0	64,2	63,0	506,00
J 62	2,0	66,2	65,0	506,00
J 65	2,5	69,2	68,0	775,00
J 68	2,5	72,5	71,0	785,00
J 70	2,5	74,5	73,0	915,00
J 72	2,5	76,5	75,0	1009,00
J 75	2,5	79,5	78,0	1371,00
J 80	2,5	85,5	83,5	1681,00
J 85	3,0	90,5	88,5	2330,00
J 90	3,0	95,5	93,5	2594,00
J 95	3,0	100,5	98,5	2847,00
J 100	3,0	105,5	103,5	3108,00

**ANELLI ELASTICI RADIALI  
UNI 7434 • DIN 6799**

d1	d2	s	d3	d4	m	n	Prezzo in Euro per 100 pezzi
1,2	3	0,3	1,4 / 2	1,2	0,34	0,6	13,00
1,5	4	0,4	2 / 2,5	1,5	0,44	0,8	13,00
1,9	4,5	0,5	2,5 / 3	1,9	0,54	1	6,00
2,3	6	0,6	3 / 4	2,3	0,64	1	4,00
3,2	7	0,6	4 / 5	3,2	0,64	1	5,00
4	9	0,7	5 / 7	4	0,74	1,2	8,00
5	11	0,7	6 / 8	5	0,74	1,2	10,00
6	12	0,7	7 / 9	6	0,74	1,2	11,00
7	14	0,9	8 / 11	7	0,94	1,5	17,00
8	16	1	9 / 12	8	1,05	1,8	23,00
9	18,5	1,1	10 / 14	9	1,15	2	36,00
10	20	1,2	11 / 15	10	1,25	2	43,00
12	23	1,3	13 / 18	12	1,35	2,5	62,00
15	29	1,5	16 : 24	15	1,55	3	145,00

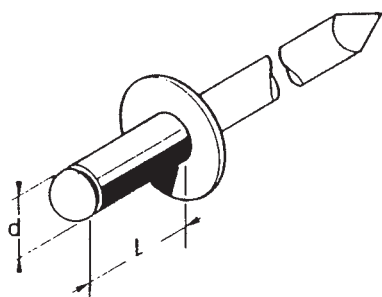


**SPINE ELASTICHE  
UNI 6873 • DIN 1481**

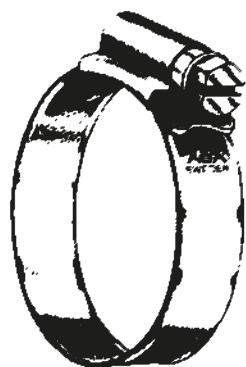
**INOX 301  
X 12 Cr Ni 17.7**

diametro nominale	1	1,5	2	2,5	3	3,5	4	4,5	5	6	8	10
d1 min.	1,2	1,7	2,3	2,8	3,3	3,8	4,4	4,9	5,4	6,4	8,5	10,5
d2 =	0,8	1,1	1,5	1,8	2,1	2,3	2,8	2,9	3,4	3,9	5,5	6,5
a	0,15	0,25	0,35	0,4	0,5	0,6	0,65	0,8	0,9	1,2	2	2
s	0,2	0,3	0,4	0,5	0,6	0,75	0,8	1	1	1,25	1,5	2
<b>L= 4</b>		5,16	5,16	5,37	5,58	6,20	9,30	9,30				
<b>5</b>		5,27	5,27	5,47	5,78	6,71	9,81	9,81				
<b>6</b>		5,37	5,37	5,58	5,99	7,23	10,33	10,33	11,36	12,39		
<b>8</b>		5,58	5,58	5,78	6,20	7,75	10,85	11,36	12,39	14,46		
<b>10</b>	5,78	5,78	5,99	6,40	8,78	11,36	12,39	13,43	16,53	21,69	30,99	46,48
<b>12</b>	5,99	5,99	6,20	6,71	9,81	12,39	13,43	14,46	18,59	23,76	34,09	51,65
<b>14</b>	6,20	6,20	6,71	7,23	10,85	13,43	14,46	16,53	20,66	25,82	37,18	56,81
<b>16</b>	6,40	6,40	7,23	7,75	11,36	14,46	15,49	18,59	22,72	27,89	41,32	61,97
<b>18</b>	6,71	6,71	7,75	8,26	11,88	15,49	16,53	20,66	24,79	30,99	46,48	67,14
<b>20</b>	7,23	7,23	8,26	8,78	12,39	16,53	18,59	22,72	26,86	34,09	51,65	72,30
<b>22</b>			8,78	9,30	13,43	17,56	20,66	24,79	28,92	37,18	56,81	82,63
<b>24</b>			9,30	9,81	14,46	18,59	22,72	26,86	30,99	40,28	61,97	92,96
<b>26</b>			9,81	10,33	15,49	19,63	23,76	28,92	33,05	43,38	67,14	103,29
<b>28</b>			10,33	11,36	16,53	20,66	24,79	30,99	35,12	46,48	72,30	113,62
<b>30</b>			11,36	12,39	17,56	22,72	25,82	33,05	37,18	51,65	77,47	123,95
<b>32</b>					18,59	24,79	27,89	35,12	39,25	56,81	82,63	134,28
<b>36</b>					19,63	26,86	29,95	37,18	41,32	61,97	92,96	144,61
<b>40</b>					20,66	28,92	32,02	39,25	46,48	72,30	103,29	154,94
<b>45</b>							36,15	41,32	51,65	82,63	113,62	165,27
<b>50</b>							41,32	46,48	72,30	98,13	123,95	175,60
<b>55</b>									92,96	113,62	134,28	185,92
<b>60</b>									123,95	123,95	144,61	206,58
<b>65</b>									134,28	134,28	154,94	216,91
<b>70</b>									144,61	144,61	165,27	227,24
<b>75</b>										154,94	175,60	237,57
<b>80</b>										165,27	185,92	247,90
<b>85</b>											196,25	258,23
<b>90</b>											206,58	268,56
<b>95</b>											216,91	278,89
<b>100</b>											227,24	289,22

• Prezzi in Euro per 100 pezzi

**RIVETTI TUTTO INOX  
DIN 1700**

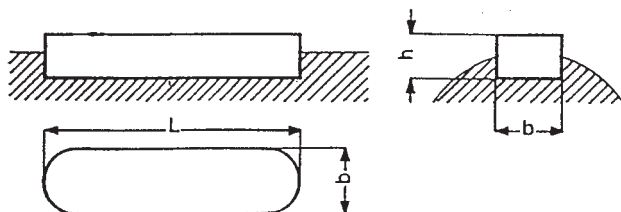
D	L	Diam. Punta	Carichi di rottura kg.		Prezzi in Euro
			Tensione	Taglio	per 100 pezzi
3,2	6	3,3	340	115	8,26
3,2	8	3,3	340	115	9,30
3,2	10	3,3	340	115	10,33
3,2	12	3,3	340	115	12,60
3,2	14	3,3	340	115	13,43
3,2	16	3,3	340	115	14,72
3,2	18	3,3	340	115	18,59
3,8	6	4	660	380	10,02
3,8	7	4	660	380	10,64
3,8	9	4	660	380	11,57
3,8	11	4	660	380	12,50
3,8	12	4	660	380	13,84
3,8	14	4	660	380	14,46
3,8	16	4	660	380	15,80
3,8	18	4	660	380	17,15
3,8	20	4	660	380	19,73
4,8	6	5	900	600	14,46
4,8	8	5	900	600	16,01
4,8	10	5	900	600	19,63
4,8	12	5	900	600	20,40
4,8	14	5	900	600	23,24
4,8	16	5	900	600	25,31
4,8	18	5	900	600	28,41
4,8	20	5	900	600	33,05

**FASCETTE STRINGITUBO  
CHIAVE VITE MM. 7**

MISURA	Altezza nastro	Prezzo in Euro per 100 pezzi
8 - 14	9	306,00
11 - 17	9	296,00
13 - 20	9	296,00
15 - 24	12	291,00
19 - 28	12	294,00
22 - 32	12	298,00
26 - 38	12	302,00
32 - 44	12	324,00
38 - 50	12	328,00
44 - 56	12	372,00
50 - 65	12	399,00
58 - 75	12	410,00

MISURA	Altezza nastro	Prezzo in Euro per 100 pezzi
68 - 85	12	435,00
77 - 95	12	484,00
87 - 112	12	534,00
104 - 138	12	603,00
130 - 165	12	645,00
150 - 180	12	815,00
175 - 205	12	941,00
200 - 231	12	1058,00
226 - 256	12	1202,00
251 - 282	12	1326,00
277 - 307	12	1450,00





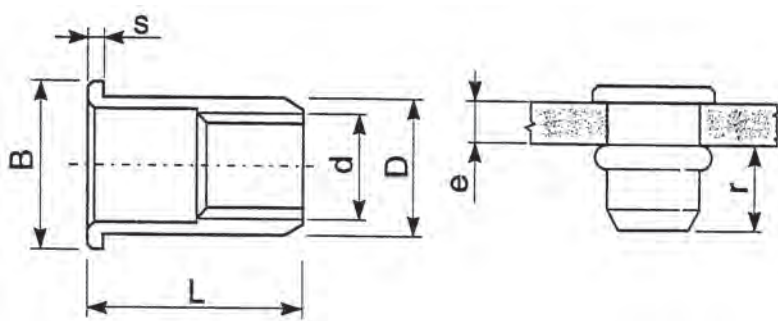
LINGUETTE ARROTONDATE Toll. h 9

UNI 6604/A • DIN 6885/A

b	3	4	5	6	8	10	12	14	16	18	20
h.	3	4	5	6	7	8	8	9	10	11	12

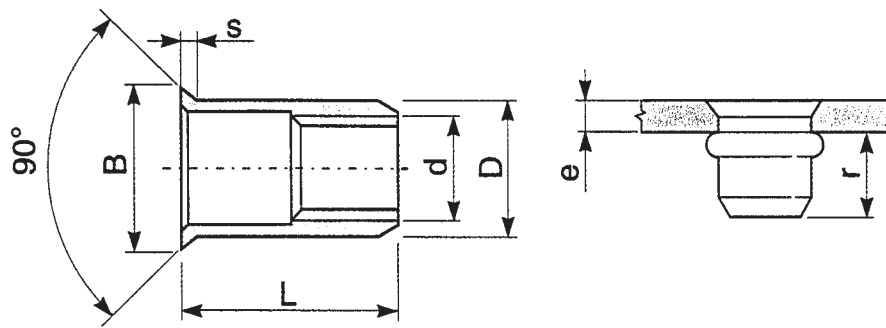
L=10	106,91	47,51	66,11								
12	106,91	52,16	66,11	90,90							
14	110,01	57,33	72,30	95,54							
15	113,10	58,36	72,30	95,54	132,21						
16	119,30	60,94	72,30	95,54							
18	130,15	60,94	78,50	100,71							
20	140,99	66,11	81,08	105,87	144,61	263,39					
22	153,39	68,69	93,48	109,49	177,66	294,38					
25	161,13	70,75	95,54	120,33	177,66	315,04	320,20				
28	167,33	78,50	101,74	134,28	212,78	356,36	356,36				
30	170,43	81,08	103,29	140,48	209,68	330,53	361,52				
32	181,28	90,90	129,11	152,87	238,60	382,18	454,48				
35	192,12	93,48	130,66	160,10	249,97	382,18	459,65	599,09			
36	198,32	94,51	135,31	181,28	268,56	392,51	500,96	702,38			
40	204,52	95,54	135,31	181,28	271,66	397,67	521,62	712,71	1239,50		
45	409,03	115,69	163,72	212,26	305,74	500,96	573,27	785,01	1394,43		
50	477,21	118,27	167,85	224,66	327,43	500,96	624,91	908,96	1508,05	1848,92	2117,47
55			205,03	285,60	372,88	573,27	697,22	960,61	1704,31	2034,84	
60			231,89	291,80	410,07	671,39	764,36	1001,93	1838,59	2189,78	2633,93
70				362,04	499,93	779,85	908,96	1167,19	2127,80	2530,64	2871,50
80				447,77	571,20	836,66	1007,09	1342,79	2437,68	2871,50	3460,26
90					679,66	981,27	1131,04	1477,07	2706,23	3119,40	3842,44
100					808,77	1094,89	1285,98	1652,66	2897,32	3191,70	4317,58
110					813,94	1193,00	1316,97	1817,93	3098,74	3842,44	4689,43
120						1285,98	1508,05	2107,14	3522,24	4131,66	5257,53
130							1673,32	2251,75	3790,79	4689,43	5443,46
140							1859,24	2303,4	3987,05	4927,00	5815,30
150								2530,64	4451,86	5340,16	6383,41

• Prezzo in Euro per 100 pezzi



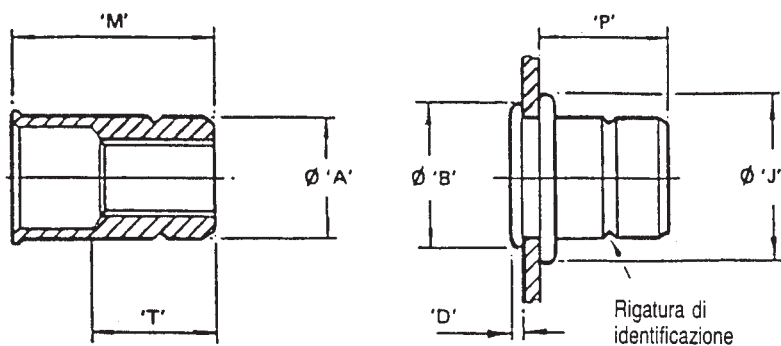
## INSERTI FILETTATI A TESTA CILINDRICA

Denominazione	d	e	r	Foro raccomandato	D	B	S	L	Prezzo in Euro per 100 pezzi
	6H		min. max.	0 + 0,1	-0,05 -0,15	0 -0,4			
M 3 FTT/C		0,3/1						8,5	41,60
M 3 FTT/M		1,0/2	5,5/5,8	5	4,9	6	0,8	9,5	44,53
M 3 FTT/L		2,0/3						10,5	46,33
M 4 FTT/C		0,3/2,5	5,5/6	6	5,9	9	1	11	20,81
M 4 FTT/L		2,5/4	5,5/6	6	5,9	9	1	13	23,31
M 5 FTT/C		0,5/3	7,2/7,7	7	6,9	10	1,2	13	30,17
M 5 FTT/L		3,0/5	7,2/7,7	7	6,9	10	1,2	15,5	34,13
M 6 FTT/C		0,5/2,3						14,5	53,27
M 6 FTT/M		2,3/4	7,6/8,2	9	8,9	12	1,5	16	57,43
M 6 FTT/L		4/6						17,5	60,76
M 8 FTT/C		0,8/3,5	9,5/10,1	11	10,9	15	1,5	17,5	78,23
M 8 FTT/L		3,5/6	9,5/10,1	11	10,9	15	1,5	20	87,39
M 10 FTT/C		1,5/3						19	165,06
M 10 FTT/M		3/4,5	11,6/12,3	12	11,9	15	1,7	20,5	178,24
M 10 FTT/L		4,5/6						22	191,42

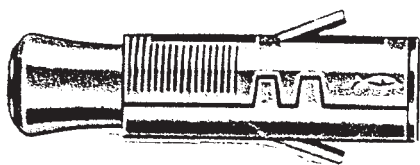


**INSERTI FILETTATI A TESTA SVASATA**

Denominazione	d	e	r	Foro raccomandato	D	B	S	L	Prezzo in Euro per 100 pezzi
	6H		min. max.	0 + 0,1	-0,05 -0,15	+0 -1			
M 4 FTS/C		1,5/23,5	5,8/6,3	6	5,9	9	1,5	11	20,81
M 4 FTS/L		3,5/4,5	5,8/6,3	6	5,9	9	1,5	13	23,31
M 5 FTS/C		1,5/3,8	6,8/7,3	7	6,9	10	1,5	13	30,17
M 5 FTS/L		3,8/6	6,8/7,3	7	6,9	10	1,5	15	34,13
M 6 FTS/C		1,5/3,8	8,5/9,2	9	8,9	12	1,5	15	53,27
M 6 FTS/L		3,8/6	8,5/9,2	9	8,9	12	1,5	17	60,76
M 8 FTS/C		1,5/3,8	9,5/10,4	11	10,9	14	1,5	16,5	78,23
M 8 FTS/L		3,8/6	9,5/10,4	11	10,9	14	1,5	19	87,39
M 10 FTS/C		1,5/3						18	165,06
M 10 FTS/M	M 10	3,0/4,5	11,6/12,2	12	11,9	15	1,5	19,5	178,24
M 10 FTS/L		4,5/6						21	191,42

**AISI 303****INSERTI FILETTATI A TESTA RIDOTTA**

Diametro filetto	Spessore serrabile	Foro raccomandato	A	B	D	M	T	Prezzo in Euro per 100 pezzi
<b>M 3</b>	0,51/1,27	4,76/4,84	4,73	5,77	0,64	9,15	5,34	<a href="#">49,68</a>
<b>M 4</b>	0,51/1,27	6,35/6,44	6,31	7,50	0,64	10,42	6,61	<a href="#">49,68</a>
<b>M 5</b>	0,6/1,27	7,14/7,23	7,11	8,26	0,64	11,82	6,35	<a href="#">55,78</a>
<b>M 6</b>	0,76/3,25	9,53/9,61	9,49	10,85	0,77	14,61	8,77	<a href="#">85,21</a>
<b>M 8</b>	0,91/3,25	10,6/10,68	10,56	11,74	0,77	16,13	9,40	<a href="#">116,20</a>
<b>M 10</b>	0,91/3,25	14,29/14,39	14,27	15,80	0,77	18,62	9,73	<a href="#">227,24</a>



## TASSELLI " FISCHER " SLM

Descrizione	Diametro vite	Lunghezza tassello	Diametro punta	Profondità foro	Prezzo in Euro per 100 pezzi
SLM 6	M 6	45	12	60	<a href="#">su richiesta</a>
SLM 8	M 8	50	14	65	<a href="#">su richiesta</a>
SLM 10	M 10	60	16	80	<a href="#">su richiesta</a>



INOX - A4

## TASSELLI " FISCHER " SLM - N

Descrizione	Diametro vite	Lunghezza tassello	Diametro punta	Profondità foro	Prezzo in Euro per 100 pezzi
SLM 6 N	M 6	42	10	50	<a href="#">su richiesta</a>
SLM 8 N	M 8	52	12	60	<a href="#">su richiesta</a>
SLM 10 N	M 10	60	16	70	<a href="#">su richiesta</a>



## TASSELLI " FISCHER " TAM

Descrizione	Diametro vite	Lunghezza tassello	Diametro punta	Profondità foro	Prezzo in Euro per 100 pezzi
TAM 6	M 6	45	10	55	<a href="#">su richiesta</a>
TAM 8	M 8	50	12	60	<a href="#">su richiesta</a>
TAM 10	M 10	60	15	75	<a href="#">su richiesta</a>
TAM 12	M 12	74	18	90	<a href="#">su richiesta</a>



## TASSELLI " FISCHER " FB

Descrizione	Lunghezza tassello	Diametro punta	Profondità foro	Min. prof. ancor.	Spessore max	Prezzo in Euro per 100 pezzi
FB 6/10	68	6	65	40	10	su richiesta
FB 6/30	88	6	85	40	30	su richiesta
FB 8/10	72	8	65	40	10	su richiesta
FB 8/50	112	8	105	40	50	su richiesta
FB 10/15	94	10	85	50	15	su richiesta
FB 10/50	129	10	120	50	50	su richiesta
FB 12/20	114	12	105	60	20	su richiesta
FB 12/50	144	12	135	60	50	su richiesta
FB 16/25	148	16	135	80	25	su richiesta
FB 16/50	173	16	160	80	50	su richiesta



## FIALA CHIMICA " FISCHER "



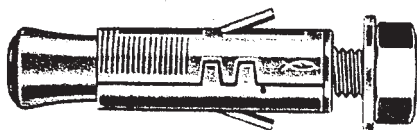
## BARRA FILETTATA " FISCHER "

## FIALA

Descrizione	Diametro punta	Profondità foro	Prezzo in Euro per 100 pezzi
RM 8	10	80	su richiesta
RM 10	12	90	su richiesta
RM 12	14	110	su richiesta
RM 16	18	125	su richiesta
RM 20	25	170	su richiesta
RM 24	28	210	su richiesta
RM 30	35	280	su richiesta

## BARRA FILETTATA AISI 316

Descrizione	Lunghezza barra	Prezzo in Euro per 100 pezzi
M 8	110	su richiesta
M 10	130	su richiesta
M 12	160	su richiesta
M 16	190	su richiesta
M 20	190	su richiesta
M 24	190	su richiesta

**TASSELLI " FISCHER " SLM con VITE**

Descrizione	Diametro vite	Lunghezza vite	Diametro punta	Spessore max	Prezzo cad.
SLM 6	M 6	50	12	10	su richiesta
SLM 8	M 8	60	14	10	su richiesta
SLM 10	M 10	80	16	20	su richiesta

**TASSELLI " FISCHER " TAM con VITE**

Descrizione	Diametro vite	Lunghezza vite	Spessore max	Prezzo in Euro per 100 pezzi
TAM 6	M 6	50	5	su richiesta
TAM 8	M 8	60	10	su richiesta
TAM 10	M 10	80	20	su richiesta
TAM 12	M 12	90	25	su richiesta



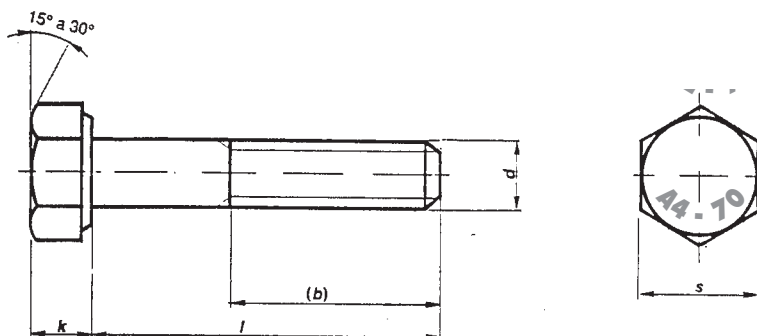


# **BULLONERIA INOX**

## **A4**



**VITE UTENSILI**

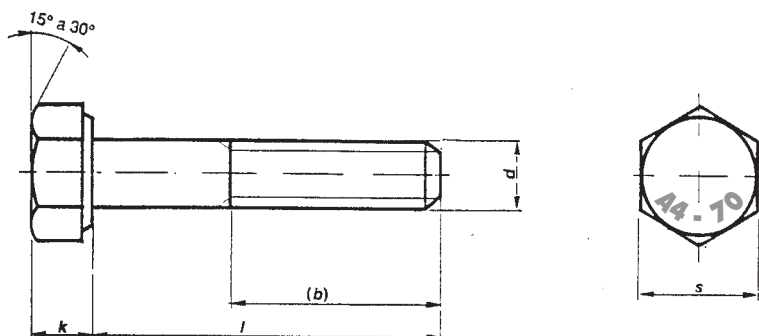


**VITI A TESTA ESAGONALE  
CON GAMBO PARZIALMENTE FILETTATO  
UNI 5737 • DIN 931**

d	M5	M6	M8	M10	M12	M14	M16
P	0,8	1	1,25	1,5	1,75	2	2
K	3,5	4	5,4	6,4	7,5	8,8	10
S	8	10	13	17	19	22	24
b	≤ 125	16	18	22	26	30	34
	> 125		24	28	32	36	40

L=25	11,46	10,83					
30	10,81	10,14	21,38				
35	11,89	11,45	21,38	39,22			
40	12,97	12,69	23,31	39,22	58,83		
45	15,13	13,93	25,45	41,38	58,83	108,96	112,82
50	17,29	15,04	26,51	43,38	59,99	111,36	121,85
55	21,61	17,51	29,86	48,06	65,65	115,44	122,12
60	21,61	18,62	31,02	50,90	69,09	121,70	126,05
65		22,26	35,06	53,45	73,09	129,78	140,40
70		23,44	37,94	56,75	78,06	137,09	143,29
75		30,26	41,62	61,03	82,47	146,06	155,16
80		32,42	46,20	66,34	91,72	153,09	162,61
90		38,90	54,14	72,00	102,40	176,53	193,08
100		45,39	62,42	87,86	111,71	199,91	209,76
110		51,87	75,65	110,40	125,29	202,73	233,77
120		69,16	84,29	125,36	144,81	226,87	244,80
130		77,81	92,94	151,30	190,20	280,98	251,01
140		79,97	104,58	172,91	205,33	302,59	304,79
150		86,45	114,55	194,52	226,94	335,01	329,62
160			185,92	237,75	270,17	650,74	376,52
170			202,19	267,27	324,21	859,90	482,71
180			237,05	306,78	345,82	929,62	515,12
200			299,80	376,50	432,27	1080,69	583,39

• Prezzi in Euro per 100 pezzi

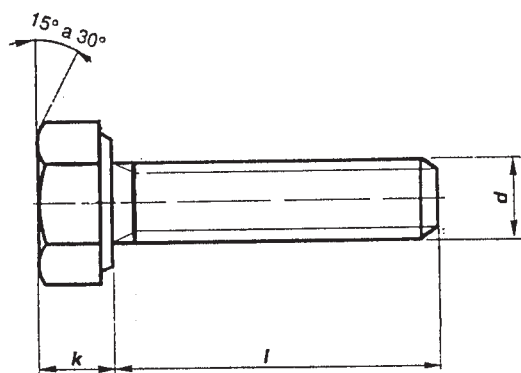


**VITI A TESTA ESAGONALE  
CON GAMBO PARZIALMENTE FILETTATO  
UNI 5737 • DIN 931**

d	M18	M20	M22	M24	M27	M30
P	2,5	2,5	2,5	3	3	3,5
K	11,5	12,5	14	15	17	19
S	27	30	32	36	41	46
b	≤ 125	42	46	50	60	66
	> 125	48	52	56	66	72

<b>L=60</b>	245,21	245,21				
<b>65</b>	236,52	236,52				
<b>70</b>	245,48	245,48	648,41	758,64		
<b>75</b>	264,97	264,96		758,64		
<b>80</b>	275,83	275,83	648,41	577,31	1102,30	1464,16
<b>90</b>	303,41	303,41	713,25	627,52	1102,30	1491,35
<b>100</b>	332,37	332,37	778,09	712,67	1188,75	1599,42
<b>110</b>	353,62	353,62	864,55	718,06	1275,21	1707,48
<b>120</b>	397,89	397,89	929,39	804,11	1340,05	1815,55
<b>130</b>	475,50	424,09	994,23	836,38	1404,89	1902,01
<b>140</b>	518,73	477,87	1080,69	889,28	1469,73	2010,08
<b>150</b>	561,96	518,56	1188,75	973,55	1534,57	2096,53
<b>160</b>	648,41	596,48	1404,89	1052,44	1685,87	2312,67
<b>170</b>		710,26		1273,87	2053,30	2420,74
<b>180</b>	1254,99	788,18	1664,26	1348,26	2161,37	2507,19
<b>200</b>	1324,71	871,63	1815,55	1587,63	2277,57	2658,49

• **Prezzi in Euro per 100 pezzi**

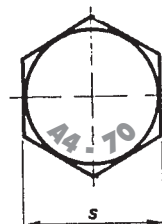
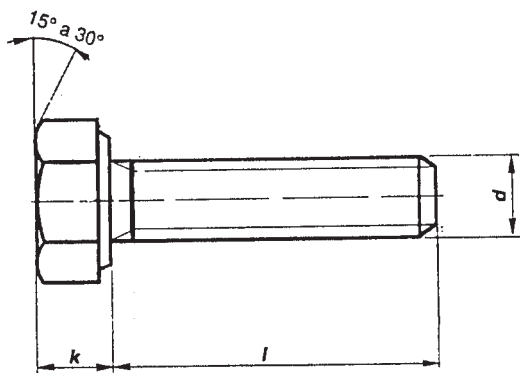


**VITI A TESTA ESAGONALE  
CON GAMBO INTERAMENTE FILETTATO  
UNI 5739 • DIN 933**

d	M3	M4	M5	M6	M8	M10	M12	M14
P	0,5	0,7	0,8	1	1,25	1,5	1,75	2
K	2	2,8	3,5	4	5,4	6,4	7,5	8,8
S	5,5	7	8	10	13	17	19	22

<b>L= 6</b>	<b>5,58</b>	<b>5,58</b>						
<b>8</b>	<b>5,58</b>	<b>5,58</b>	<b>6,51</b>	<b>7,90</b>				
<b>10</b>	<b>5,58</b>	<b>5,58</b>	<b>5,41</b>	<b>6,76</b>	<b>15,34</b>	<b>33,70</b>		
<b>12</b>	<b>5,58</b>	<b>5,56</b>	<b>5,25</b>	<b>6,49</b>	<b>13,53</b>	<b>32,54</b>		
<b>14</b>	<b>6,04</b>	<b>6,19</b>	<b>6,03</b>	<b>6,74</b>	<b>16,01</b>	<b>30,21</b>		
<b>16</b>	<b>6,04</b>	<b>6,28</b>	<b>5,70</b>	<b>6,39</b>	<b>12,42</b>	<b>24,85</b>	<b>48,81</b>	
<b>18</b>	<b>6,51</b>	<b>7,20</b>	<b>6,56</b>	<b>7,78</b>	<b>14,26</b>	<b>26,78</b>		
<b>20</b>	<b>6,51</b>	<b>6,75</b>	<b>6,35</b>	<b>7,05</b>	<b>13,46</b>	<b>25,26</b>	<b>42,04</b>	<b>88,21</b>
<b>22</b>	<b>6,97</b>	<b>7,90</b>	<b>7,67</b>	<b>9,05</b>	<b>16,43</b>	<b>26,99</b>		
<b>25</b>	<b>7,67</b>	<b>7,67</b>	<b>6,99</b>	<b>8,10</b>	<b>14,94</b>	<b>26,50</b>	<b>40,24</b>	<b>87,66</b>
<b>30</b>	<b>8,37</b>	<b>8,60</b>	<b>8,02</b>	<b>9,38</b>	<b>16,85</b>	<b>28,16</b>	<b>41,80</b>	<b>82,62</b>
<b>35</b>		<b>9,91</b>	<b>8,72</b>	<b>10,61</b>	<b>18,56</b>	<b>31,68</b>	<b>45,28</b>	<b>86,70</b>
<b>40</b>		<b>11,90</b>	<b>9,94</b>	<b>11,73</b>	<b>20,51</b>	<b>32,72</b>	<b>48,38</b>	<b>92,84</b>
<b>45</b>		<b>15,11</b>	<b>12,97</b>	<b>12,84</b>	<b>22,53</b>	<b>37,41</b>	<b>53,08</b>	<b>99,95</b>
<b>50</b>		<b>16,27</b>	<b>15,13</b>	<b>13,91</b>	<b>25,19</b>	<b>39,83</b>	<b>55,36</b>	<b>106,16</b>
<b>55</b>			<b>18,37</b>	<b>19,67</b>	<b>27,74</b>	<b>44,52</b>	<b>64,71</b>	<b>112,58</b>
<b>60</b>			<b>18,37</b>	<b>20,84</b>	<b>28,71</b>	<b>48,32</b>	<b>68,54</b>	<b>120,24</b>
<b>65</b>				<b>27,02</b>	<b>32,56</b>	<b>55,22</b>	<b>75,24</b>	<b>129,63</b>
<b>70</b>				<b>29,83</b>	<b>39,35</b>	<b>60,05</b>	<b>80,96</b>	<b>135,08</b>
<b>75</b>				<b>33,47</b>	<b>43,23</b>	<b>67,63</b>	<b>94,12</b>	<b>149,90</b>
<b>80</b>				<b>34,58</b>	<b>45,39</b>	<b>70,62</b>	<b>100,36</b>	<b>157,37</b>
<b>90</b>				<b>41,07</b>	<b>60,52</b>	<b>90,78</b>	<b>116,71</b>	<b>220,79</b>
<b>100</b>				<b>49,71</b>	<b>71,33</b>	<b>101,58</b>	<b>129,68</b>	<b>232,41</b>
<b>110</b>				<b>65,07</b>	<b>86,45</b>	<b>125,36</b>	<b>172,91</b>	<b>280,98</b>
<b>120</b>				<b>74,37</b>	<b>97,26</b>	<b>151,30</b>	<b>194,52</b>	<b>313,40</b>
<b>130</b>					<b>116,20</b>	<b>169,66</b>	<b>209,17</b>	<b>383,47</b>
<b>140</b>					<b>127,82</b>	<b>181,28</b>	<b>220,79</b>	<b>418,33</b>
<b>150</b>					<b>139,44</b>	<b>192,90</b>	<b>244,03</b>	<b>453,19</b>

• Prezzi in Euro per 100 pezzi

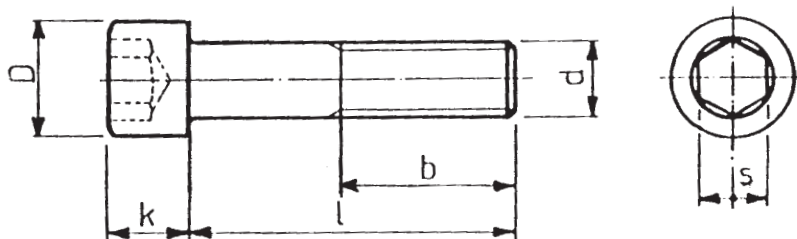


**VITI A TESTA ESAGONALE  
CON GAMBO INTERAMENTE FILETTATO  
UNI 5739 • DIN 933**

d	M16	M18	M20	M22	M24	M27	M30
P	2	2,5	2,5	2,5	3	3	3,5
K	10	11,5	12,5	14	15	17	19
S	24	27	30	32	36	41	46

<b>L= 20</b>	<b>106,91</b>						
25	87,66		255,65				
30	89,52	165,86	203,62				
35	87,70	175,19	171,87				
40	94,50	175,19	177,81	453,89	397,51		
45	100,29	180,43	184,02	453,89	410,07		
50	104,57	188,57	189,82	475,50	418,15	842,94	
55	114,37	196,79	207,41	540,34	466,60		
60	121,00	207,97	212,25	540,34	463,92	918,58	1188,75
65	131,15	218,39	231,44	583,57	495,31		
70	141,71	226,61	241,58	583,57	515,06	994,23	1275,21
75	153,39		264,94				
80	160,96	261,12	279,54	626,80	578,76	1059,07	1361,66
90	194,52	395,09	313,40	713,25	691,64	1145,53	1448,12
100	216,14	432,27	335,01	799,71	756,48	1210,37	1534,57
110	259,36	518,73	399,85	864,55	842,94	1404,89	1837,17
120	291,79	605,18	453,89	951,00	929,39	1491,35	1945,23
130	348,61	697,22	534,53	1115,55	999,34	1673,32	2021,93
140	371,85	790,18	604,25	1208,51	1057,45	1766,28	2091,65
150	395,09	859,90	697,22	1278,23	1115,55	1859,24	2207,85

• *Prezzi in Euro per 100 pezzi*



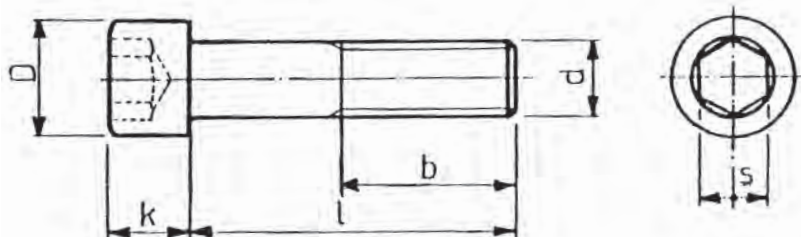
VITI A TESTA CILINDRICA  
CON CAVA ESAGONALE  
UNI 5931 • DIN 912

d.	3	4	5	6	8	10
P	0,5	0,7	0,8	1	1,25	1,5
K	3	4	5	6	8	10
D	5,5	7	8,5	10	13	16
S	2,5	3	4	5	6	8
b	18	20	22	24	28	32

L=6	6,92	6,92	10,81			
8	6,48	5,91	7,56	10,81		
10	6,05	5,44	5,85	9,18	19,02	
12	5,62	5,12	5,78	7,18	16,42	
14	6,48	5,78	6,78	10,17	20,71	
16	6,05	5,63	5,85	7,56	15,32	37,15
18	7,35	6,18	7,38	10,48	18,43	34,63
20	6,92	5,75	6,40	8,76	17,51	28,05
22	8,21	7,01	8,14	11,50	20,28	33,70
25	7,78	6,82	7,94	9,49	17,86	29,57
30	9,08	7,65	9,49	10,62	19,83	32,04
35	10,81	8,82	10,98	12,80	22,02	35,03
40	11,89	9,67	12,08	13,99	25,26	36,54
45		13,94	14,50	16,28	29,98	41,50
50		16,04	17,70	18,60	32,17	46,01
55			21,75	21,50	34,43	52,65
60			23,64	23,00	37,81	57,06
65			34,16	30,68	43,23	64,77
70			36,74	32,78	45,67	69,46
80			43,23	41,83	60,29	82,42
90				45,39	72,12	101,10
100				60,52	79,76	117,05
110				75,65	118,88	172,91
120				86,45	136,17	194,52
130				97,26	151,30	216,14
140				118,88	166,43	237,75
150				140,49	181,56	259,36

• Prezzi in Euro per 100 pezzi

• Le misure sopra la linea in grassetto hanno il gambo interamente filettato



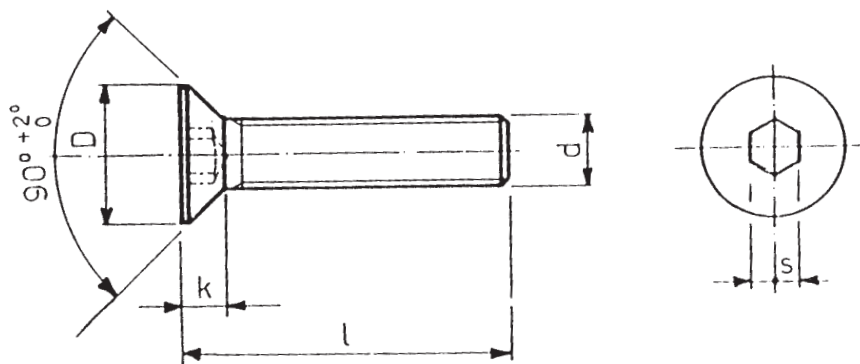
VITI A TESTA CILINDRICA  
CON CAVA ESAGONALE  
UNI 5931 • DIN 912

d.	12	14	16	20	24
P	1,75	2	2	2,5	3
K	12	14	16	20	24
D	18	21	24	30	36
S	10	12	14	17	19
b	36	40	44	52	60

L= 20	43,38		151,30		
22					
25	42,01	136,17	141,62		
30	45,60	136,17	135,09	345,82	
35	49,72	142,65	135,09	345,82	
40	54,31	151,30	140,05	345,82	1080,69
45	57,17	162,10	153,62	366,04	1080,69
50	61,88	170,75	157,01	378,24	1080,69
55	69,53	183,72	172,83	410,66	
60	75,37	194,52	182,80	432,27	1210,37
65	82,03	216,14	200,07	475,50	
70	92,93	226,94	214,70	497,12	1469,73
80	111,28	259,36	252,72	605,18	1621,03
90	128,95	302,59	296,15	648,41	1815,55
100	145,50	345,82	331,70	691,64	1988,46
110	205,33	389,05	389,05	821,32	2269,44
120	226,94	421,47	421,47	907,78	2377,51
130	270,17	464,70	464,70	1037,46	2701,72
140	302,59	507,92	507,92	1188,75	2917,85
150	335,01	540,34	540,34	1296,82	3133,99

• Prezzi in Euro per 100 pezzi

• Le misure sopra la linea in grassetto hanno il gambo interamente filettato



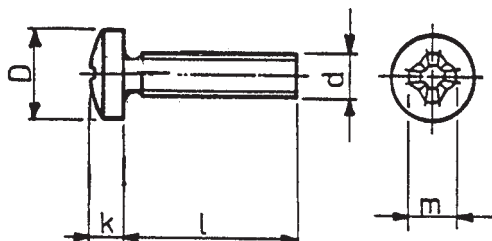
**VITI A TESTA SVASATA PIANA  
CON CAVA ESAGONALE  
UNI 5933 • DIN 7991**

d.	3	4	5	6	8	10	12	16	20
P	0,5	0,7	0,8	1	1,25	1,5	1,75	2	2,5
S	2	2,5	3	4	5	6	8	10	12
K	1,7	2,3	2,8	3,3	4,4	5,5	6,5	7,5	8,5
D	6	8	10	12	16	20	24	30	36

L= 6	6,48	6,48	10,81						
8	6,05	6,05	7,78	8,65					
10	5,40	5,40	6,05	8,13	17,43				
12	5,19	5,19	6,05	7,13	14,05				
14	5,62	5,62	7,13	8,65	18,37				
16	5,19	5,19	6,05	7,35	14,05	37,18			
18	6,92	6,92	7,56	9,29	18,37	41,83			
20	6,05	6,05	6,70	8,21	15,56	28,10	58,36		
22	7,67	7,67	8,37	10,81	19,45				
25	7,35	7,35	7,78	9,29	16,43	30,26	62,68	259,36	
30	8,65	8,65	9,08	10,81	18,59	33,50	69,16	216,14	
35	9,73	9,73	11,02	12,32	21,61	37,39	73,49	226,95	
40	11,46	11,46	12,54	14,27	24,64	39,99	79,97	237,75	475,50
45		14,05	16,21	16,86	27,67	45,39	86,45	248,56	497,12
50		15,56	18,37	18,37	31,34	49,71	90,78	270,17	518,73
55			25,80	21,18	34,58	56,20	102,26		
60			27,02	24,17	38,04	59,44	118,88	291,79	561,96
65			36,95	32,07	48,11	79,97	146,42		
70			38,90	34,17	51,87	77,81	151,30	345,82	648,41
80			58,36	45,39	67,00	108,07	179,39	367,43	756,48
90				54,03	79,97	129,68	190,20	399,86	821,32
100				64,84	86,45	151,30	198,85	432,27	886,16
120				119,83	183,72	325,37	389,05		

• Prezzi in Euro per 100 pezzi





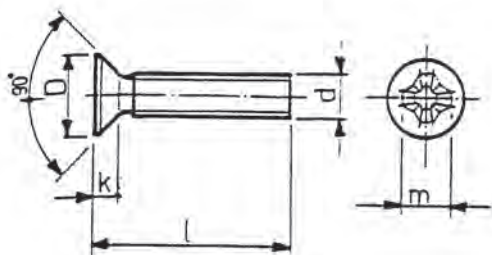
VITI A TESTA CILINDRICA  
CON TAGLIO CROCE  
UNI 7687 • DIN 7985

d.	3	4	5	6	8
P	0,5	0,7	0,8	1	1,25
D	6	8	10	12	16
K	2,4	3,1	3,8	4,6	6
m	3,1	4,6	5,3	6,8	9
croce	1	2	2	3	4

L=4	5,10				
5	2,90	5,17			
6	2,75	4,82			
8	2,71	4,33	8,07	11,37	
10	2,85	4,67	7,92	11,42	30,30
12	3,15	4,87	8,51	11,69	30,30
14	3,44	5,51	9,35	12,88	33,58
16	3,44	5,51	9,35	12,88	33,58
20	3,89	6,10	10,33	13,95	33,58
25	4,62	6,89	11,81	15,62	40,08
30	5,17	7,67	13,04	17,24	48,73
35	8,95	11,95	15,35	18,91	63,88
40	11,02	12,84	18,69	21,93	68,21
45	16,23	16,97	23,76	26,67	75,76
50	19,19	19,92	28,88	34,70	82,25
60		30,84	31,73	45,53	103,89
70			50,67	64,92	127,90
80			68,18	83,56	173,16
90				70,00	158,55
100				93,33	176,63

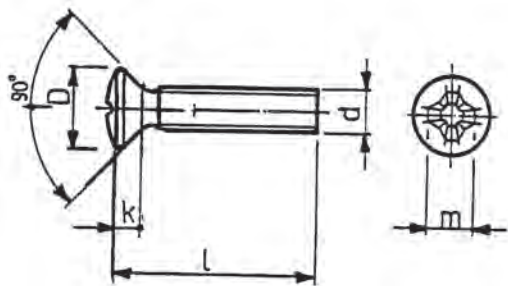
• Prezzi in Euro per 100 pezzi



**VITI A TESTA PIANA SVASATA  
CON TAGLIO CROCE  
UNI 7688 • DIN 965**

d.	3	4	5	6	8
P	0,5	0,7	0,8	1	1,25
D	5,6	7,5	9,2	11	14,5
K	1,65	2,2	2,5	3	4
m	2,9	4,4	4,6	6,6	8,7
croce	1	2	2	3	4
<b>L=4</b>	<b>5,10</b>				
<b>5</b>	<b>2,90</b>	<b>5,17</b>			
<b>6</b>	<b>2,75</b>	<b>4,82</b>			
<b>8</b>	<b>2,71</b>	<b>4,33</b>	<b>8,07</b>	<b>11,37</b>	
<b>10</b>	<b>2,85</b>	<b>4,67</b>	<b>7,92</b>	<b>11,42</b>	<b>30,30</b>
<b>12</b>	<b>3,15</b>	<b>4,87</b>	<b>8,51</b>	<b>11,69</b>	<b>30,30</b>
<b>14</b>	<b>3,44</b>	<b>5,51</b>	<b>9,35</b>	<b>12,88</b>	<b>33,58</b>
<b>16</b>	<b>3,44</b>	<b>5,51</b>	<b>9,35</b>	<b>12,88</b>	<b>33,58</b>
<b>20</b>	<b>3,89</b>	<b>6,10</b>	<b>10,33</b>	<b>13,95</b>	<b>33,58</b>
<b>25</b>	<b>4,62</b>	<b>6,89</b>	<b>11,81</b>	<b>15,62</b>	<b>40,08</b>
<b>30</b>	<b>5,17</b>	<b>7,67</b>	<b>13,04</b>	<b>17,24</b>	<b>48,73</b>
<b>35</b>	<b>8,95</b>	<b>11,95</b>	<b>15,35</b>	<b>18,91</b>	<b>63,88</b>
<b>40</b>	<b>11,02</b>	<b>12,84</b>	<b>18,69</b>	<b>21,93</b>	<b>68,21</b>
<b>45</b>	<b>16,23</b>	<b>16,97</b>	<b>23,76</b>	<b>26,67</b>	<b>75,76</b>
<b>50</b>	<b>19,19</b>	<b>19,92</b>	<b>28,88</b>	<b>34,70</b>	<b>82,25</b>
<b>60</b>		<b>30,84</b>	<b>31,73</b>	<b>45,53</b>	<b>103,89</b>
<b>70</b>			<b>50,67</b>	<b>64,92</b>	<b>127,90</b>
<b>80</b>			<b>68,18</b>	<b>83,56</b>	<b>173,16</b>
<b>90</b>				<b>70,00</b>	<b>158,55</b>
<b>100</b>				<b>93,33</b>	<b>176,63</b>

• Prezzi in Euro per 100 pezzi



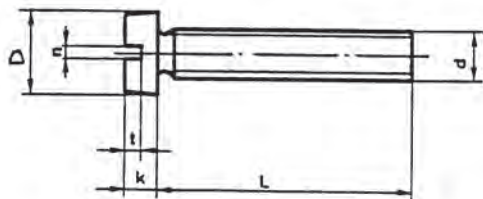
VITI A TESTA PIANA SVASATA  
CON CALOTTA TAGLIO CROCE  
UNI 7689 • DIN 966

d.	3	4	5	6	8
P	0,5	0,7	0,8	1	1,25
D	5,6	7,5	9,2	11	14,5
K	1,65	2,2	2,5	3	4
m	3,1	4,5	5,3	6,8	9
croce	1	2	2	3	4

L=4	5,10				
5	2,90	5,17			
6	2,75	4,82			
8	2,71	4,33	8,07	11,37	
10	2,85	4,67	7,92	11,42	30,30
12	3,15	4,87	8,51	11,69	30,30
14	3,44	5,51	9,35	12,88	33,58
16	3,44	5,51	9,35	12,88	33,58
20	3,89	6,10	10,33	13,95	33,58
25	4,62	6,89	11,81	15,62	40,08
30	5,17	7,67	13,04	17,24	48,73
35	8,95	11,95	15,35	18,91	63,88
40	11,02	12,84	18,69	21,93	68,21
45	16,23	16,97	23,76	26,67	75,76
50	19,19	19,92	28,88	34,70	82,25
60		30,84	31,73	45,53	103,89
70			50,67	64,92	127,90
80			68,18	83,56	173,16
90				70,00	158,55
100				93,33	176,63

• Prezzi in Euro per 100 pezzi

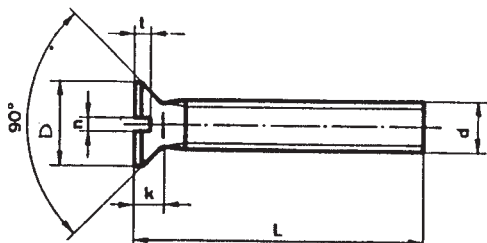


**VITI A TESTA CILINDRICA  
CON INTAGLIO  
UNI 6107 • DIN 84**

d.	3	4	5	6	8	10
P	0,5	0,7	0,8	1	1,25	1,5
D	5,5	7	8,5	10	13	16
K	2	2,6	3,3	3,9	5	6
n	1	1,5	1,5	1,9	2,3	2,8
t	0,8	1,1	1,3	1,6	2	2,5

L=4	5,40					
5	2,80	4,92				
6	2,71	4,77				
8	2,90	5,02	8,31	10,08		
10	3,10	5,12	7,92	9,91	28,14	
12	3,39	5,36	8,46	10,45	28,14	
14	3,74	6,05	9,54	11,64	31,18	
16	3,74	6,05	9,54	11,64	31,18	81,45
20	4,33	6,69	10,58	13,09	31,18	74,12
25	5,07	7,72	12,25	14,76	37,21	81,33
30	5,71	8,81	13,48	16,43	45,25	85,27
35	8,07	9,59	15,89	18,00	59,32	93,79
40	11,31	11,71	17,32	19,93	63,34	106,26
45	14,76	15,30	19,48	26,67	70,35	127,90
50	17,71	17,96	21,10	33,78	76,37	135,12
60		27,79	29,22	41,81	96,47	174,47
70			50,32	64,92	106,89	215,79
80			68,18	83,56	144,71	255,15
90				133,35	208,05	302,07
100				177,80	246,67	335,82

• Prezzi in Euro per 100 pezzi

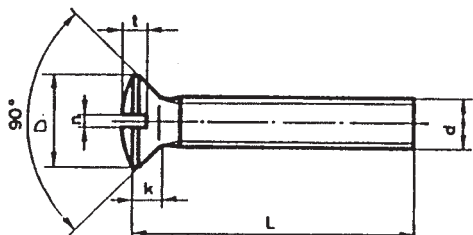


VITI A TESTA SVASATA  
PIANA CON INTAGLIO  
UNI 6109 • DIN 963

d.	3	4	5	6	8	10
P	0,5	0,7	0,8	1	1,25	1,5
D	5,6	7,5	9,2	11	14,5	18
K	1,65	2,2	2,5	3	4	5
n	1	1,2	1,5	1,9	2,3	2,8
t	0,8	1,1	1,3	1,6	2,1	2,6

L=4	5,40					
5	2,80	4,92				
6	2,71	4,77				
8	2,90	5,02	8,31	10,08		
10	3,10	5,12	7,92	9,91	28,14	
12	3,39	5,36	8,46	10,45	28,14	
14	3,74	6,05	9,54	11,64	31,18	
16	3,74	6,05	9,54	11,64	31,18	81,45
20	4,33	6,69	10,58	13,09	31,18	74,12
25	5,07	7,72	12,25	14,76	37,21	81,33
30	5,71	8,81	13,48	16,43	45,25	85,27
35	8,07	9,59	15,89	18,00	59,32	93,79
40	11,31	11,71	17,32	19,93	63,34	106,26
45	14,76	15,30	19,48	26,67	70,35	127,90
50	17,71	17,96	21,10	33,78	76,37	135,12
60		27,79	29,22	41,81	96,47	174,47
70			50,32	64,92	106,89	215,79
80			68,18	83,56	144,71	255,15
90				133,35	208,05	302,37
100				177,80	246,67	335,82

• Prezzi in Euro per 100 pezzi

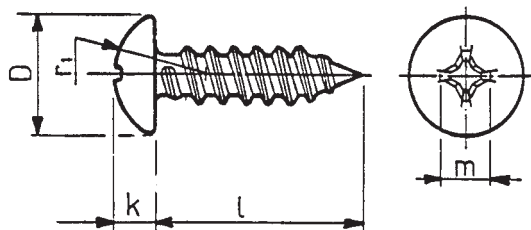


VITI A TESTA SVASATA  
CON CALOTTA ED INTAGLIO  
UNI 6110 • DIN 964

d.	3	4	5	6	8	10
P	0,5	0,7	0,8	1	1,25	1,5
D	5,6	7,5	9,2	11	14,1	18
K	1,65	2,2	2,5	3	4	5
n	0,8	1,1	1,3	1,9	2,3	2,5
t	1,4	1,9	2,3	2,8	3,7	4,6

L=4	5,40					
5	2,80	4,92				
6	2,71	4,77				
8	2,90	5,02	8,31	10,08		
10	3,10	5,12	7,92	9,91	28,14	
12	3,39	5,36	8,46	10,45	28,14	
14	3,74	6,05	9,54	11,64	31,18	
16	3,74	6,05	9,54	11,64	31,18	81,45
20	4,33	6,69	10,58	13,09	31,18	74,12
25	5,07	7,72	12,25	14,76	37,21	81,33
30	5,71	8,81	13,48	16,43	45,25	85,27
35	8,07	9,59	15,89	18,00	59,32	93,79
40	11,31	11,71	17,32	19,93	63,34	106,26
45	14,76	15,30	19,48	26,67	70,35	127,90
50	17,71	17,96	21,10	33,78	76,37	135,12
60		27,79	29,22	41,81	96,47	174,47
70			50,32	64,92	106,89	215,79
80			68,18	83,56	144,71	255,15
90				133,35	208,05	302,37
100				177,80	246,67	335,82

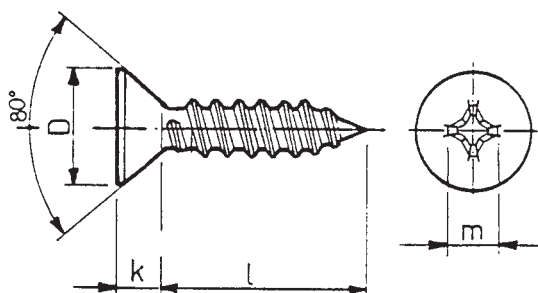
• Prezzi in Euro per 100 pezzi



VITI AUTOFILETTANTI TESTA CILINDRICA  
CON TAGLIO CROCE  
UNI 6954 • DIN 7981

d.	2,2	2,9	3,5	3,9	4,2	4,8	5,5	6,3
D	4,2	5,6	6,9	7,5	8,2	9,5	10,8	12,5
K	1,8	2,2	2,6	2,8	3,05	3,55	3,95	4,55
m	2,6	3	4,2	4,4	4,6	5	6,5	7,1
croce	1	1	2	2	2	2	3	3
<b>L=6,5</b>	<b>3,55</b>	<b>2,26</b>	<b>2,69</b>	<b>3,39</b>				
<b>9,5</b>	<b>3,55</b>	<b>2,26</b>	<b>2,69</b>	<b>3,39</b>	<b>3,72</b>	<b>6,06</b>		
<b>13</b>	<b>3,85</b>	<b>2,49</b>	<b>2,95</b>	<b>3,67</b>	<b>4,04</b>	<b>6,06</b>	<b>9,54</b>	<b>11,50</b>
<b>16</b>	<b>3,85</b>	<b>2,68</b>	<b>3,08</b>	<b>3,95</b>	<b>4,53</b>	<b>6,73</b>	<b>10,16</b>	<b>12,39</b>
<b>19</b>		<b>3,06</b>	<b>3,46</b>	<b>4,75</b>	<b>4,98</b>	<b>7,27</b>	<b>10,86</b>	<b>14,30</b>
<b>22</b>		<b>3,67</b>	<b>3,97</b>	<b>5,22</b>	<b>5,39</b>	<b>8,03</b>	<b>12,41</b>	<b>15,58</b>
<b>25</b>		<b>4,04</b>	<b>5,00</b>	<b>5,50</b>	<b>5,74</b>	<b>8,35</b>	<b>13,49</b>	<b>17,25</b>
<b>32</b>		<b>7,73</b>	<b>5,64</b>	<b>7,57</b>	<b>7,54</b>	<b>9,42</b>	<b>15,80</b>	<b>20,05</b>
<b>38</b>			<b>6,62</b>	<b>8,04</b>	<b>9,11</b>	<b>11,44</b>	<b>17,30</b>	<b>22,22</b>
<b>45</b>			<b>14,05</b>	<b>13,17</b>	<b>11,80</b>	<b>15,57</b>	<b>23,27</b>	<b>28,12</b>
<b>50</b>			<b>15,80</b>	<b>14,05</b>	<b>14,23</b>	<b>17,23</b>	<b>25,62</b>	<b>31,65</b>
<b>60</b>					<b>26,34</b>	<b>25,18</b>	<b>28,73</b>	<b>34,90</b>
<b>70</b>					<b>38,63</b>	<b>34,06</b>	<b>38,93</b>	<b>46,25</b>
<b>80</b>						<b>44,43</b>	<b>52,00</b>	<b>62,47</b>

• Prezzi in Euro per 100 pezzi

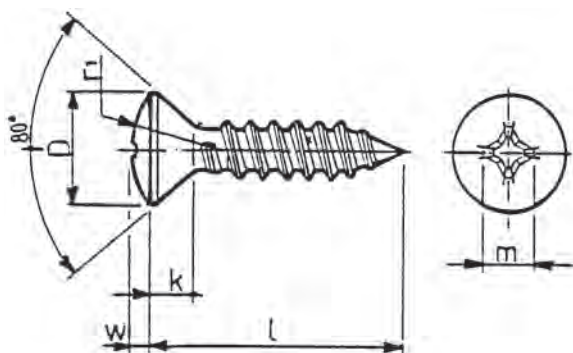


VITI AUTOFILETTANTI TESTA PIANA  
SVASATA CON TAGLIO CROCE  
UNI 6955 • DIN 7982

d.	2,2	2,9	3,5	3,9	4,2	4,8	5,5	6,3
D	4,3	5,5	6,8	7,5	8,1	9,5	10,8	12,4
K	1,3	1,7	2,1	2,3	2,5	3	3,4	3,8
m	2,5	3	4,2	4,6	4,7	5,1	6,8	7,1
croce	1	1	2	2	2	2	3	3
<b>L=6,5</b>	<b>3,55</b>	<b>2,26</b>	<b>2,69</b>	<b>3,39</b>				
<b>9,5</b>	<b>3,55</b>	<b>2,26</b>	<b>2,69</b>	<b>3,39</b>	<b>3,72</b>	<b>6,06</b>		
<b>13</b>	<b>3,85</b>	<b>2,49</b>	<b>2,95</b>	<b>3,67</b>	<b>4,04</b>	<b>6,06</b>	<b>9,54</b>	<b>11,50</b>
<b>16</b>	<b>3,85</b>	<b>2,68</b>	<b>3,08</b>	<b>3,95</b>	<b>4,53</b>	<b>6,73</b>	<b>10,16</b>	<b>12,39</b>
<b>19</b>		<b>3,06</b>	<b>3,46</b>	<b>4,75</b>	<b>4,98</b>	<b>7,27</b>	<b>10,86</b>	<b>14,30</b>
<b>22</b>		<b>3,67</b>	<b>3,97</b>	<b>5,22</b>	<b>5,39</b>	<b>8,03</b>	<b>12,41</b>	<b>15,58</b>
<b>25</b>		<b>4,04</b>	<b>5,00</b>	<b>5,50</b>	<b>5,74</b>	<b>8,35</b>	<b>13,49</b>	<b>17,25</b>
<b>32</b>		<b>7,73</b>	<b>5,64</b>	<b>7,57</b>	<b>7,54</b>	<b>9,42</b>	<b>15,80</b>	<b>20,05</b>
<b>38</b>			<b>6,62</b>	<b>8,04</b>	<b>9,11</b>	<b>11,44</b>	<b>17,30</b>	<b>22,22</b>
<b>45</b>			<b>14,05</b>	<b>13,17</b>	<b>11,80</b>	<b>15,57</b>	<b>23,27</b>	<b>28,12</b>
<b>50</b>			<b>15,80</b>	<b>14,05</b>	<b>14,23</b>	<b>17,23</b>	<b>25,62</b>	<b>31,65</b>
<b>60</b>					<b>26,34</b>	<b>25,18</b>	<b>28,73</b>	<b>34,90</b>
<b>70</b>					<b>38,63</b>	<b>34,06</b>	<b>38,93</b>	<b>46,25</b>
<b>80</b>						<b>44,43</b>	<b>52,00</b>	<b>62,47</b>

• Prezzi in Euro per 100 pezzi

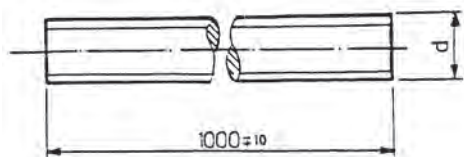




**VITI AUTOFILETTANTI TESTA PIANA  
SVASATA CON CALOTTA TAGLIO CROCE  
UNI 6956 • DIN 7983**

d.	2,2	2,9	3,5	3,9	4,2	4,8	5,5	6,3
D	4,3	5,5	6,8	7,5	8,1	9,5	10,8	12,4
F	0,7	0,9	1,2	1,3	1,4	1,5	1,7	2
K	1,3	1,7	2,1	2,3	2,5	3	3,4	3,8
m	2,8	3,4	4,6	4,7	4,9	5,4	7	7,4
croce	1	1	2	2	2	2	3	3
<b>L=6,5</b>	<b>3,55</b>	<b>2,26</b>	<b>2,69</b>	<b>3,39</b>				
<b>9,5</b>	<b>3,55</b>	<b>2,26</b>	<b>2,69</b>	<b>3,39</b>	<b>3,72</b>	<b>6,06</b>		
<b>13</b>	<b>3,85</b>	<b>2,49</b>	<b>2,95</b>	<b>3,67</b>	<b>4,04</b>	<b>6,06</b>	<b>9,54</b>	<b>11,50</b>
<b>16</b>	<b>3,85</b>	<b>2,68</b>	<b>3,08</b>	<b>3,95</b>	<b>4,53</b>	<b>6,73</b>	<b>10,16</b>	<b>12,39</b>
<b>19</b>		<b>3,06</b>	<b>3,46</b>	<b>4,75</b>	<b>4,98</b>	<b>7,27</b>	<b>10,86</b>	<b>14,30</b>
<b>22</b>		<b>3,67</b>	<b>3,97</b>	<b>5,22</b>	<b>5,39</b>	<b>8,03</b>	<b>12,41</b>	<b>15,58</b>
<b>25</b>		<b>4,04</b>	<b>5,00</b>	<b>5,50</b>	<b>5,74</b>	<b>8,35</b>	<b>13,49</b>	<b>17,25</b>
<b>32</b>		<b>7,73</b>	<b>5,64</b>	<b>7,57</b>	<b>7,54</b>	<b>9,42</b>	<b>15,80</b>	<b>20,05</b>
<b>38</b>			<b>6,62</b>	<b>8,04</b>	<b>9,11</b>	<b>11,44</b>	<b>17,30</b>	<b>22,22</b>
<b>45</b>			<b>14,05</b>	<b>13,17</b>	<b>11,80</b>	<b>15,57</b>	<b>23,27</b>	<b>28,12</b>
<b>50</b>			<b>15,80</b>	<b>14,05</b>	<b>14,23</b>	<b>17,23</b>	<b>25,62</b>	<b>31,65</b>
<b>60</b>					<b>26,34</b>	<b>25,18</b>	<b>28,73</b>	<b>34,90</b>
<b>70</b>					<b>38,63</b>	<b>34,06</b>	<b>38,93</b>	<b>46,25</b>
<b>80</b>						<b>44,43</b>	<b>52,00</b>	<b>62,47</b>

• Prezzi in Euro per 100 pezzi

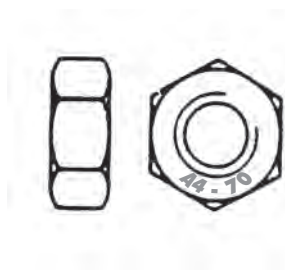
**BARRA FILETTATA  
DIN 975**

d.	M3	M4	M5	M6	M8	M10	M12	M14	M16	M18
----	----	----	----	----	----	-----	-----	-----	-----	-----

Prezzo al metro	2,12	2,12	2,32	2,53	4,34	6,71	10,23	13,53	17,82	22,83
--------------------	------	------	------	------	------	------	-------	-------	-------	-------

d.	M20	M22	M24	M27	M30	M33	M36	M39	M42
----	-----	-----	-----	-----	-----	-----	-----	-----	-----

Prezzo al metro	28,25	36,46	48,44	64,09	79,38	108,46	151,06	213,04	251,77
--------------------	-------	-------	-------	-------	-------	--------	--------	--------	--------

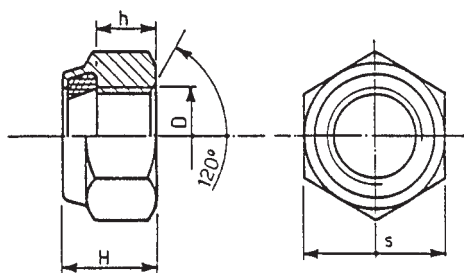


## DADI ESAGONALI

UNI 5587

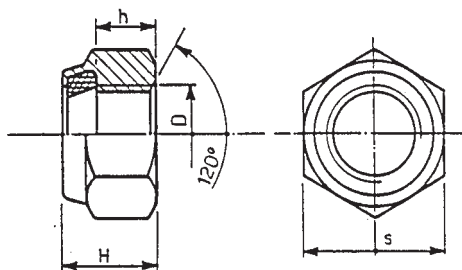
UNI 5588  
din 934UNI 5589  
din 439

D.	Ch	H	Prezzi in Euro per 100 pezzi	Ch	H	Prezzi in Euro per 100 pezzi	Ch	H	Prezzi in Euro per 100 pezzi
M 2	4	2	19,37	4	1,6	4,84	4	1,2	16,14
M2,5	5	2,5	17,76	5	2	4,03	5	1,6	16,14
M 3	5,5	3	6,55	5,5	2,4	2,41	5,5	1,8	8,07
M 4	7	4	7,35	7	3,2	2,59	7	3	8,07
M 5	8	5	8,15	8	4	3,24	8	3,5	8,88
M 6	10	6	9,43	10	5	4,63	10	4	10,39
M 8	13	8	19,81	13	6,5	9,27	13	5	15,82
M10	17	10	42,34	17	8	21,41	17	6	32,75
M12	19	12	57,36	19	10	31,80	19	7	44,74
M14	22	14	128,14	22	11	46,41	22	8	101,78
M16	24	16	138,69	24	13	63,75	24	8	118,24
M18	27	18	338,73	27	15	110,89	27	9	217,30
M20	30	20	353,11	30	16	118,56	30	9	221,77
M22	32	22	1013,80	32	18	215,70	32	10	355,06
M24	36	24	1225,50	36	19	260,44	36	10	435,76
M27	41	27	1580,00	41	22	1108,47	41	12	806,96
M30	46	30	1898,19	46	24	1121,64	46	12	839,24
M33	50	33	2329,58	50	26	1973,69	50	14	1291,14
M36	55	36	2824,40	55	29	2178,83	55	14	1856,04
M39	55	36	3066,46	55	29	2420,89	55	14	1936,71
M42	55	36	3712,03	55	29	2905,07	55	14	2259,50



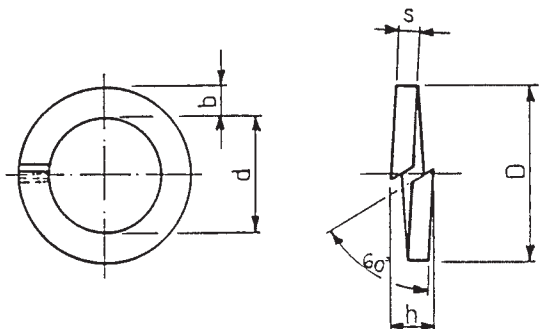
**DADI ESAGONALI AUTOBLOCCANTI  
CON ANELLO IN NYLON INCORPORATO  
UNI 7474 • DIN 985**

D	P	h	H	S	Prezzi in Euro per 100 pezzi
M 3	0,7	2	4,8	7	14,96
M 4	0,7	2	4,8	7	5,59
M 5	0,8	2,5	5,4	8	6,23
M 6	1	3	6	10	7,83
M 8	1,25	4	8,5	13	16,30
M10	1,5	5	10	17	34,35
M12	1,75	6	12	19	48,09
M14	2	7	14	22	161,11
M16	2	8	15	24	166,44
M18	2,5	9	16	27	736,98
M20	2,5	10	17,5	30	772,26
M22	2,5	11	19	32	1132,44
M24	3	12	21	36	1707,66
M27	3	13,5	22,5	41	1936,71
M30	3,5	16	24,5	46	2420,89

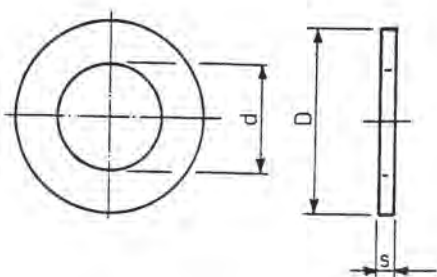


**DADI ESAGONALI AUTOBLOCCANTI  
CON ANELLO IN NYLON INCORPORATO  
UNI 7473 • DIN 982**

D	P	h	H	S	Prezzi in Euro per 100 pezzi
M 4	0,7	3,2	6	7	23,33
M 5	0,8	4,4	6,8	8	15,96
M 6	1	4,8	7,8	10	19,33
M 8	1,25	6,4	10,6	13	24,76
M10	1,5	8	12,3	17	72,70
M12	1,75	10	14,8	19	110,09
M14	2	11,2	16,6	22	226,88
M16	2	12,8	18	24	322,75
M18	2,5	14,4	21	27	1228,96
M20	2,5	16	23	30	1319,50
M22	2,5	17,6	25	32	1330,19
M24	3	19,2	28	36	1664,39
M27	3	21,6	30,8	41	3142,33
M30	3,5	24	33,2	46	4926,53

**ROSETTE ELASTICHE GROWER  
UNI 1751 • DIN 127**

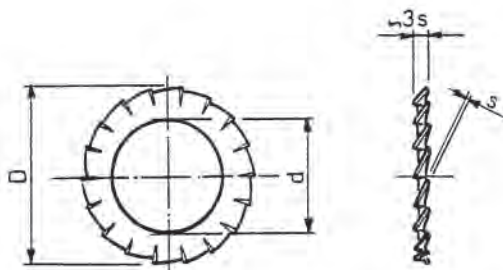
Per viti	d	D	S	h	Prezzi in Euro per 100 pezzi
M 2	3,2	5,8	0,8	1,6	1,29
M 2,5	3,2	5,8	0,8	1,6	1,29
M 3	3,2	5,8	0,8	1,6	0,90
M 4	4,3	7,3	0,9	1,8	1,07
M 5	5,3	8,9	1,2	2,4	1,49
M 6	6,4	11,4	1,6	3,2	2,34
M 8	8,4	14,4	2	4	4,15
M10	10,5	17,5	2,2	4,5	6,34
M12	13	21	2,5	5	10,72
M14	15	24	3	6	16,58
M16	17	27	3,5	7	25,80
M18	19	29	3,5	7	28,52
M20	21	33	4	8	42,25
M22	23	35	4	8	45,57
M24	25	39	5	10	75,60
M27	28	42	5	10	81,49
M30	31	47	6	12	179,39



ROSETTE per VITI TESTA ESAGONALE  
UNI 6592 • DIN 125-A

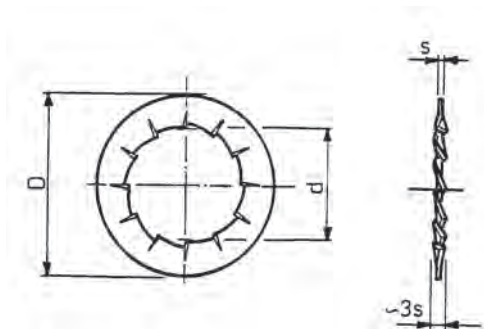
Per viti	d	D	S	Prezzi in Euro per 100 pezzi
M 2	2,2	5	0,3	1,62
M 2,5	2,7	6,5	0,5	1,62
M 3	3,2	7	0,5	1,06
M 4	4,3	9	0,8	1,44
M 5	5,3	10	1	1,95
M 6	6,4	12	1,6	3,76
M 8	8,4	16	1,6	6,19
M10	10,5	20	2	11,17
M12	13	24	2,5	20,97
M14	15	28	2,5	27,76

Per viti	d	D	S	Prezzi in Euro per 100 pezzi
M16	17	30	3	39,24
M18	19	34	3	49,80
M20	21	37	3	58,85
M22	23	39	3	68,06
M24	25	44	4	114,53
M27	28	50	4	141,85
M30	31	56	4	199,19
M33	34	60	5	290,51
M36	37	66	5	387,34
M39	40	72	6	451,90

**ROSETTE DENTELLATE ESTERNE  
UNI 8842-A • DIN 6798-A**

Per viti	d	D	S	Prezzi in Euro per 100 pezzi
M 2	3,2	6	0,4	2,10
M 2,5	3,2	6	0,4	2,10
M 3	3,2	6	0,4	1,89
M 4	4,3	8	0,5	2,19
M 5	5,3	10	0,6	3,17
M 6	6,4	11	0,7	4,37
M 8	8,4	15	0,8	7,62
M10	10,5	18	0,9	12,22
M12	12,5	20,5	1	17,66
M14	14,5	24	1	24,14
M16	16,5	26	1,2	29,88
M18	19	30	1,4	68,81
M20	21	33	1,4	81,49
M22	23	36	1,5	99,59
M24	25	38	1,5	111,67



**ROSETTE DENTELLATE INTERNE  
UNI 8842-J • DIN 6798-J**

Per viti	d	D	S	Prezzi in Euro per 100 pezzi
M 2	3,2	6	0,4	2,10
M 2,5	3,2	6	0,4	2,10
M 3	3,2	6	0,4	1,89
M 4	4,3	8	0,5	2,19
M 5	5,3	10	0,6	3,17
M 6	6,4	11	0,7	4,37
M 8	8,4	15	0,8	7,62
M10	10,5	18	0,9	12,22
M12	12,5	20,5	1	17,66
M14	14,5	24	1	24,14
M16	16,5	26	1,2	29,88
M18	19	30	1,4	68,81
M20	21	33	1,4	81,49
M22	23	36	1,5	99,59
M24	25	38	1,5	111,67





• Viti a saldare	INOX A2	
• Spine coniche	INOX A2	
• Spine cilindriche	INOX A2	
• Morsetti per funi	INOX A2 / A4	
• Redance per funi	INOX A2 / A4	
• Tenditori	INOX A2 / A4	
• Fune	INOX A2 / A4	
• Golfari maschi e femmina	INOX A2 / A4	
• Grilli	INOX A2 / A4	
• Catena	INOX A2 / A4	
• Cerniere	INOX A2	
• Maschi per filettare	INOX e LEGHE SPECIALI	
• Punte per forare	INOX e LEGHE SPECIALI	

La Società **VITIEUTENSILI**  
specializzata nel campo  
della viteria in acciaio inossidabile,  
è sorta da oltre 12 anni  
per dare un servizio  
di qualità e rapidità.



VITI e UTENSILI non vuole  
essere un semplice fornitore,  
ma un partner attento a soddisfare  
le richieste dei propri clienti.

**VITIE  
UTENSILI**

